

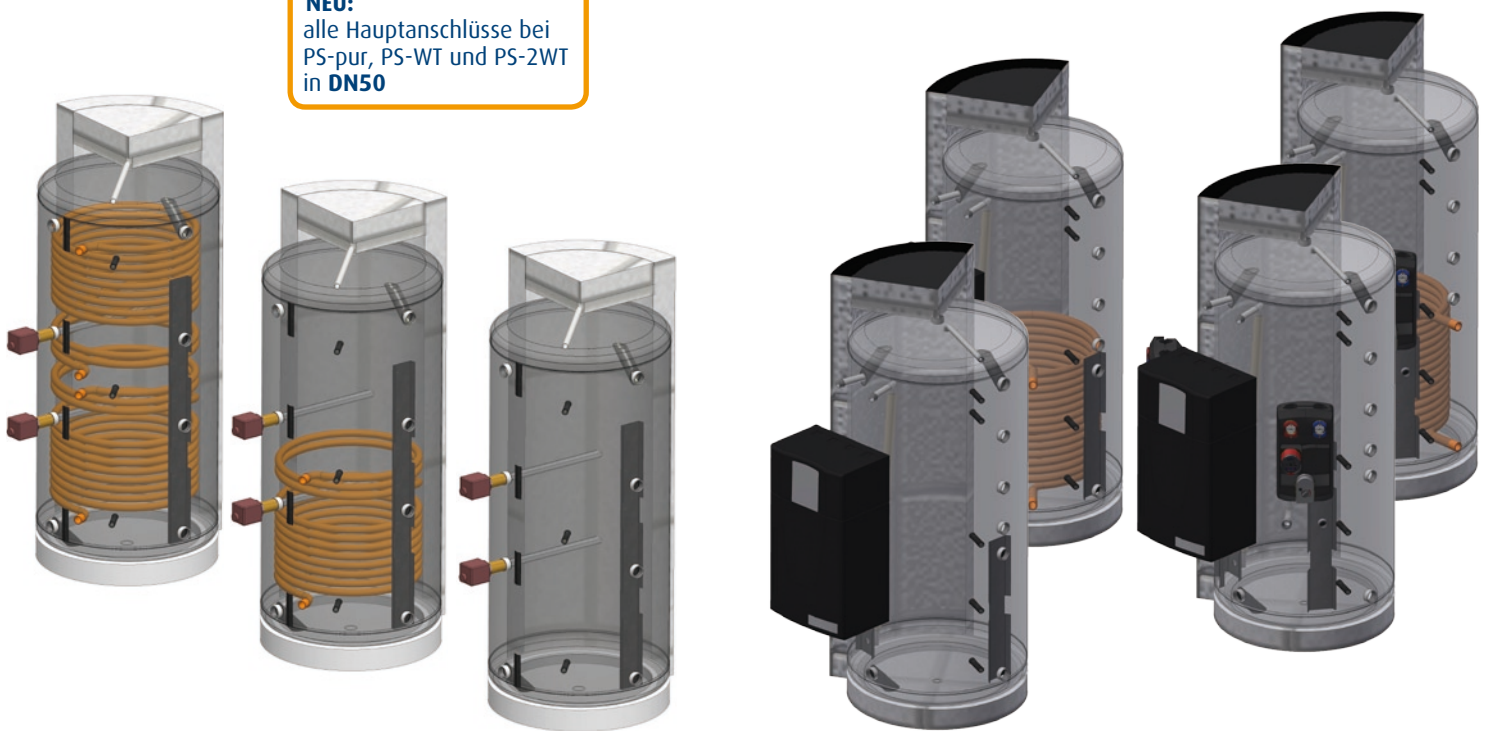
> varmeco// Wärme für Wasser

> Produktbeschreibung Serien-Pufferspeicher

- > PS-pur
- > PS-WT
- > PS-2WT

- > PS-BackPack 2.0
- > PS-BackPack HG

NEU:
alle Hauptanschlüsse bei
PS-pur, PS-WT und PS-2WT
in DN50



> Hinweis auf Gesamtsortiment

Beachten Sie bitte die weiteren Typenreihen aus unserem Gesamtsortiment Pufferspeicher:

Serien-Speicher

Leitwerkschichtspeicher®

- > Leitwerkschichtspeicher® – LWSPlus Home PN3
- > Leitwerkschichtspeicher® – LWSPlus Pro PN3

Sonderausführungen

Leitwerkschichtspeicher® Sonderausführung

- > LWSPlus S PN3 - Sonderausführung
- > LWSPlus S PN6 - Sonderausführung

PS-pur S - Sonderausführung

- > PS-pur S PN3 - Sonderausführung
- > PS-pur S PN6 - Sonderausführung

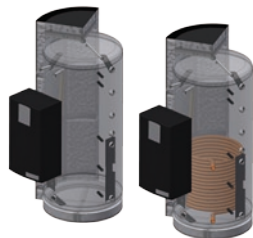
Spezialanfertigungen

- > Vacutherm - Speicher mit Vakuumdämmung
- > Speicher mit vormontierter Dämmung ab Werk

Druckfehler und Irrtümer vorbehalten.

varmeco GmbH & Co. KG
Johann-Georg-Weinhart-Str. 1
87600 Kaufbeuren
www.varmeco.de

> Inhalt



PS-BackPack 2.0..... 4
 PS-BackPack 2.0 PN36
 PS-BackPack 2.0 PN67
 PS-BackPack 2.0 PN3 WT8
 PS-BackPack 2.0 PN6 WT9



PS-BackPack HG 10
 PS-BackPack HG PN3 12
 PS-BackPack HG PN6 13
 PS-BackPack HG PN3 WT 14
 PS-BackPack HG PN6 WT 15



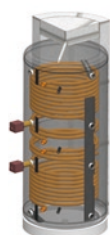
PS-pur PN3 DN50 18
 PS-pur PN3 100mm DN50 20
 PS-pur PN3 140mm DN50 21



PS-pur PN6 22
 PS-pur PN6 100mm DN50 24
 PS-pur PN6 140mm DN50 25



PS-WT PN3 DN50 26
 PS-WT PN3 100mm DN50 28
 PS-WT PN3 140mm DN50 29

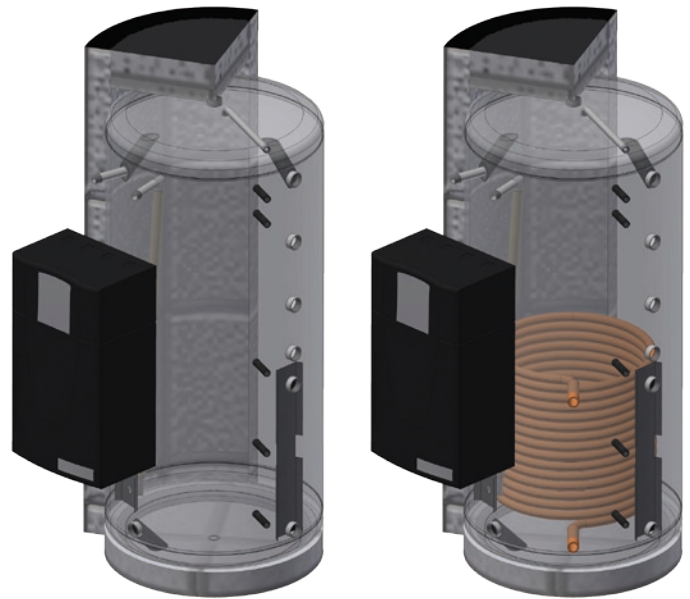


PS-2WT PN3 DN50 30
 PS-2WT PN3 100mm DN50 32
 PS-2WT PN3 140mm DN50 33

PS-BackPack 2.0

Vorteile

- > **Direktmontage von Frischwassererwärmern**
 - > kompakte Bauweise
 - > kurze Anbindungsängen
 - > geringer Materialaufwand
 - > kurze Montagezeiten
- > **8 freie Anschlussmuffen**
 - > für vielfältige und anspruchsvolle hydraulische Anlagenvarianten
 - > davon 1 Paar verlängerte Be-/Entladerohre zur effizienteren Nutzung des Speichervolumens
- > **Schichtkanal**
 - > zur vereinfachten temperaturgerechten Rücklaufanbindung
- > **Entlüftungsrohr seitlich abgehend**
 - > für geringeren Montageaufwand
- > **Dämmung abnehmbar**
 - > form- und temperaturstabil
- > **Dämmstärke 150 mm im Kopfteil**
- > **Integrierter Wärmetauscher *)**
 - > zur Solarenergie-Einkopplung



PS-BackPack 2.0

PS-BackPack 2.0 WT

Produktbeschreibung

Der Pufferspeicher vom Typ PS-BackPack 2.0 ist ein Schichtenspeicher für die Direkt-Montage von varmeco-Frischwassererwärmern. Er eignet sich als Wärmebatterie in vielfältigen und hydraulisch anspruchsvollen Heizanlagenvarianten. Durch seine 10 Anschlussmuffen (davon 8 zur freien Verwendung) lassen sich Wärmeerzeugerkreise und Wärmeverbraucherkreise mit unterschiedlichen Temperaturniveaus auf unterschiedlichen Höhen einbinden. Neben der Leistungsentkopplung der Kreise wird so zugleich die vorteilhafte hydraulische Entkopplung erreicht. Der Schichtkanal vereinfacht die temperaturgerechte Rücklaufanbindung ohne hydraulischen Mehraufwand und verringert unerwünschte Mischungseffekte.

Der Glattrohrwärmetauscher erlaubt die Einkopplung von Energie aus einem getrennten Kreis. *)

Ausführung

Standspeicher aus Stahlblech S235JRG2 (St 37-2), in Stärke größer 3 mm, innen roh, außen grundiert, nach AD-Richtlinien gefertigt, mit Halterung für Frischwassererwärmer mit Glattrohrwärmetauscher *)

Dämmung

- > Polyesterfaservlies mit Polystyrolaußenmantel (silber) und Hakenleiste, mit Vorstanzungen für alle Anschlüsse
- > 150 mm Polyesterfaservlies im Kopfteil, mit Tiefziehdeckel
- > Bodendämmung
- > Brandklasse B2
- > Montage der Dämmung nach der Rohrinstallation möglich

Glattrohrwärmetauscher *)

- > Übertragungsleistung 26 bis 59 kW

Versand und Verpackung

- > Der Speicher mit Typenschild ist auf einer Einwegpalette verschraubt.
- > Dämmung separat lose verpackt.

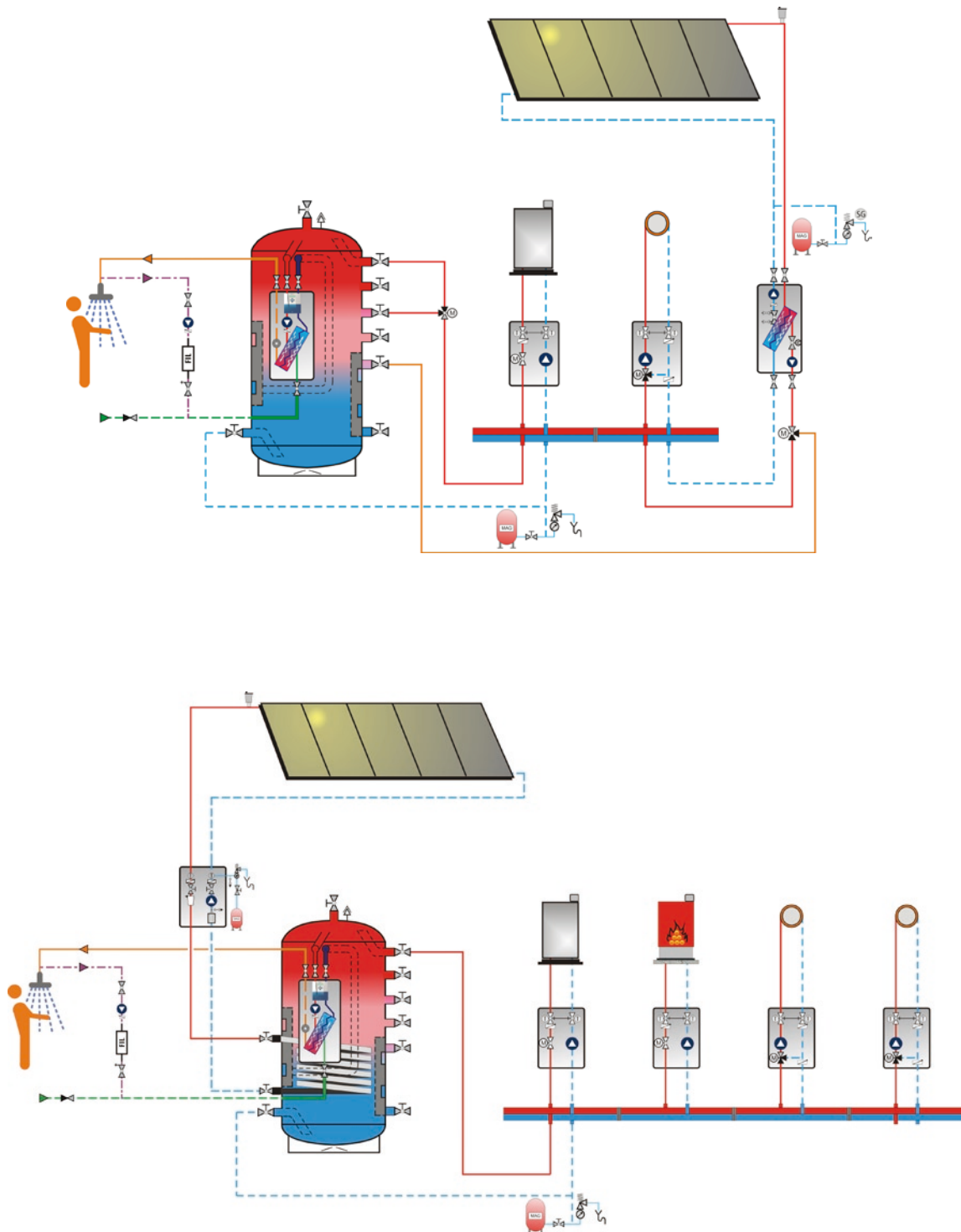
Zubehör

- > Elektroheizstäbe mit geeigneter unbeheizter Strecke

*) gültig für PS-BackPack 2.0 WT

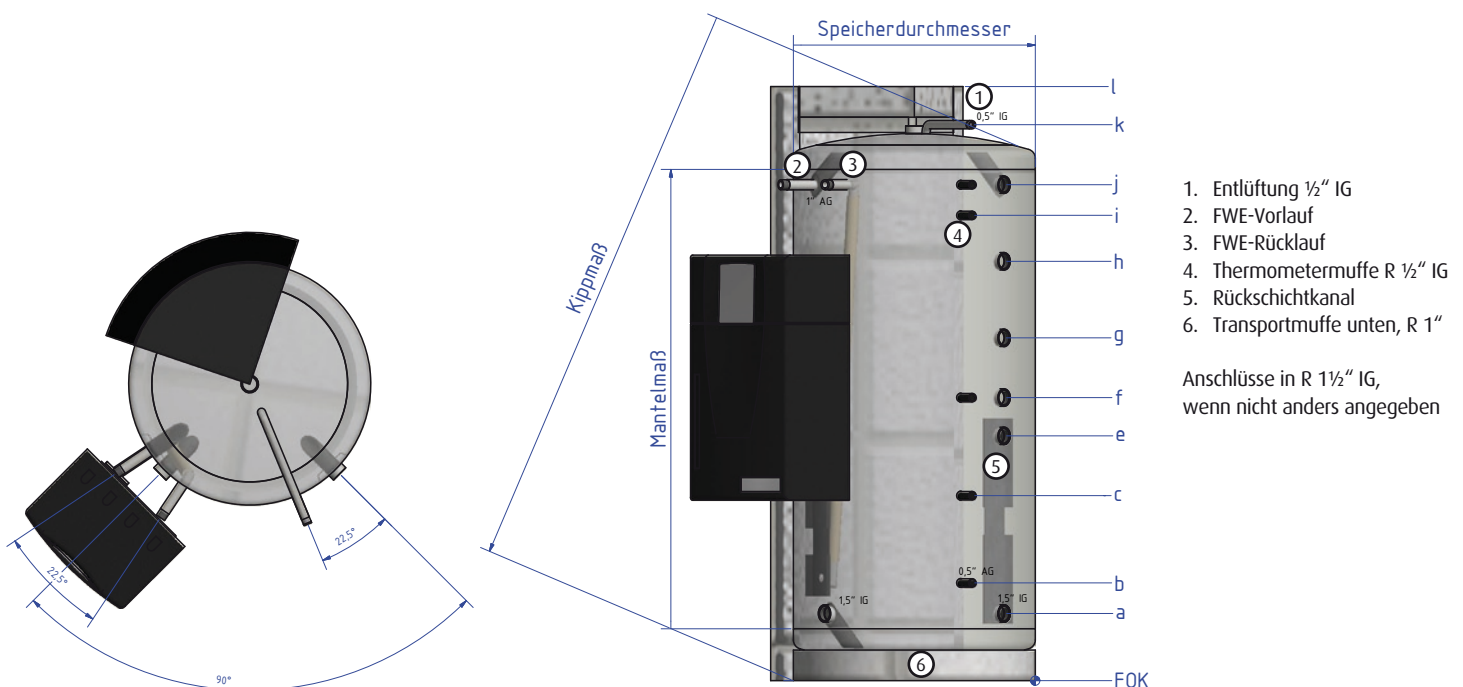
> PS-BackPack 2.0 // Beispiele Systemintegration

Schemen-Beispiele zur Systemintegration
einschlägige Normen und Richtlinien sind zu beachten



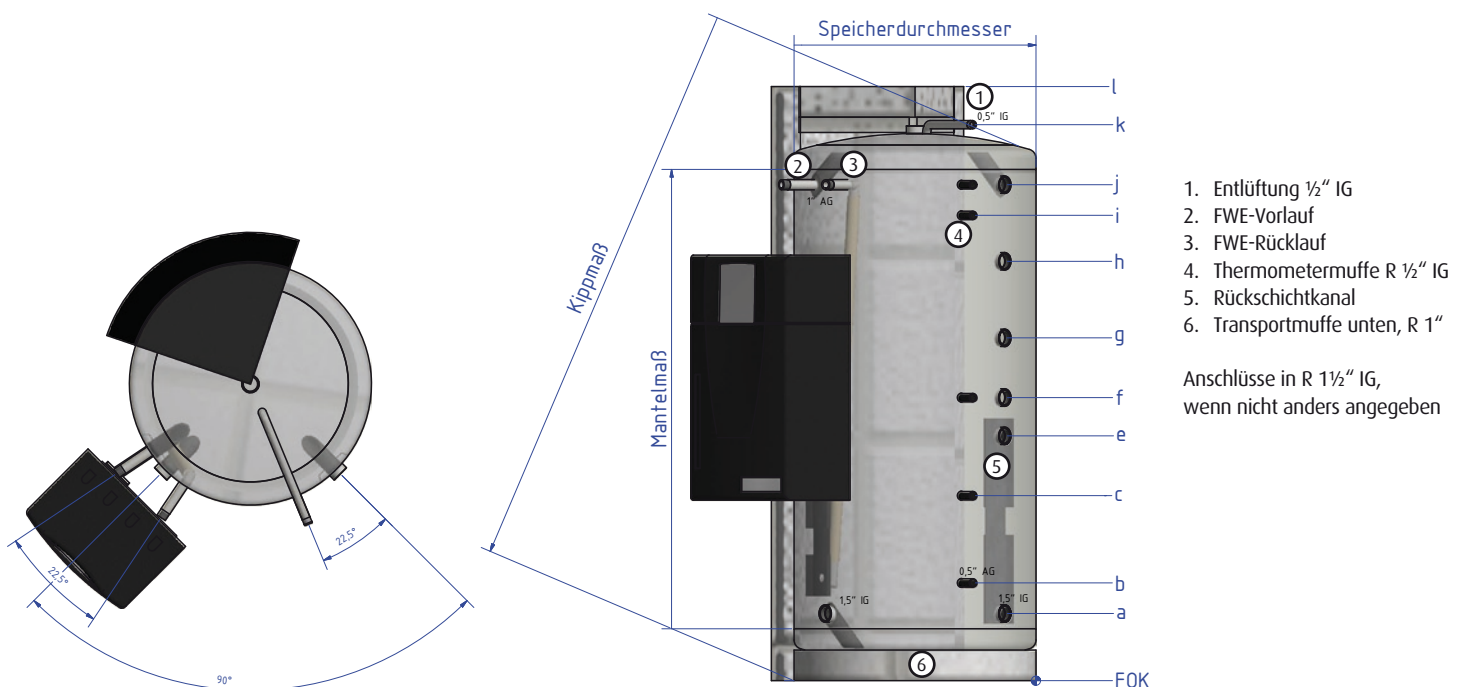
> PS-BackPack 2.0 PN3 // Technische Daten

Artikelbezeichnung	PS-BackPack 2.0 PN3 100mm				
	320	550	800	1000	1500
=					
Artikelnummer	019-400323	019-400553	019-400803	019-401003	019-401503
Inhalt [Liter]	317	539	816	957	1530
Durchmesser ohne Dämmung [mm]	500	650	790	790	1000
Durchmesser mit Dämmung [mm]	700	850	990	990	1200
Dämmstärke Deckel [mm]	150	150	150	150	150
Warmhalteverlust Snorm in [W]	82	107	133	143	170
Tankeinstufung	C	C	C	C	C
max. Betriebsdruck [bar]	3	3	3	3	3
max. Betriebstemperatur [°C]	95	95	95	95	95
Glattrohrwärmetauscher	-	-	-	-	-
Fläche WT [m ²]	-	-	-	-	-
Leistung WT bei 80/60°C [kW]	-	-	-	-	-
Mantelmaß [mm]	1500	1500	1500	1790	1750
Maß a [mm]	200	180	215	215	210
Maß b [mm]	300	280	315	315	310
Maß c [mm]	600	600	600	715	715
Maß d [mm]	-	-	-	-	-
Maß e [mm]	760	740	795	795	790
Maß f [mm]	920	920	920	1100	1100
Maß g [mm]	1100	1095	1115	1405	1360
Maß h [mm]	1350	1345	1365	1655	1610
Maß i [mm]	1500	1480	1515	1805	1760
Maß j [mm]	1600	1580	1615	1905	1860
Maß k [mm]	1790	1750	1810	2100	2050
Maß l [mm]	1910	1870	1930	2220	2170
Kippmaß [mm]	1830	1800	1880	2160	2140
Gewicht Speicher [kg]	83	107	139	153	202
Gewicht Dämmung standard [kg]	16	20	24	26	38



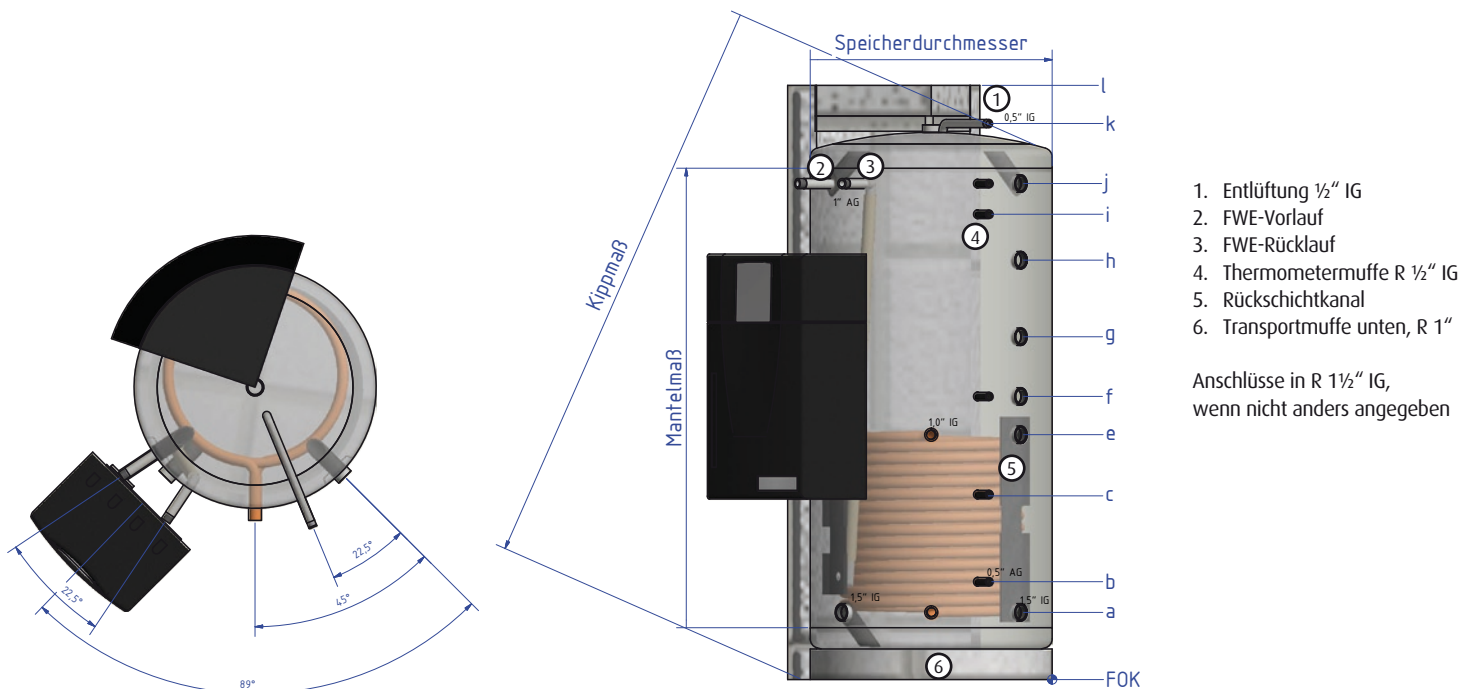
> PS-BackPack 2.0 PN6 // Technische Daten

Artikelbezeichnung	PS-BackPack 2.0 PN6 100mm				
=	320	550	800	1000	1500
Artikelnummer	019-410323	019-410553	019-410803	019-411003	019-411503
Inhalt [Liter]	317	539	856	953	1429
Durchmesser ohne Dämmung [mm]	500	650	790	790	1000
Durchmesser mit Dämmung [mm]	700	850	990	990	1200
Dämmstärke Deckel [mm]	150	150	150	150	150
Warmhalteverlust Snorm in [W]	82	107	135	141	156
Tankeinstufung	C	C	C	C	C
max. Betriebsdruck [bar]	6	6	6	6	6
max. Betriebstemperatur [°C]	95	95	95	95	95
Glattrohrwärmetauscher	-	-	-	-	-
Fläche WT [m ²]	-	-	-	-	-
Leistung WT bei 80/60°C [kW]	-	-	-	-	-
Mantelmaß [mm]	1500	1500	1500	1700	1500
Maß a [mm]	200	180	250	250	310
Maß b [mm]	300	280	350	350	410
Maß c [mm]	600	600	600	715	715
Maß d [mm]	-	-	-	-	-
Maß e [mm]	760	680	830	830	890
Maß f [mm]	920	920	920	1100	1100
Maß g [mm]	1100	1080	1150	1350	1210
Maß h [mm]	1350	1330	1400	1600	1460
Maß i [mm]	1500	1480	1550	1750	1610
Maß j [mm]	1600	1580	1650	1850	1710
Maß k [mm]	1790	1750	1910	2110	2020
Maß l [mm]	1910	1870	2030	2230	2140
Kippmaß [mm]	1830	1800	1980	2170	2110
Gewicht Speicher [kg]	83	107	134	151	207
Gewicht Dämmung standard [kg]	16	20	25	26	29



> PS-BackPack 2.0 PN3 WT // Technische Daten

Artikelbezeichnung	PS-BackPack 2.0 PN3 100mm WT				
	320	550	800	1000	1500
=					
Artikelnummer	019-500323	019-500553	019-500803	019-501003	019-501503
Inhalt [Liter]	317	539	816	957	1530
Durchmesser ohne Dämmung [mm]	500	650	790	790	1000
Durchmesser mit Dämmung [mm]	700	850	990	990	1200
Dämmstärke Deckel [mm]	150	150	150	150	150
Warmhalteverlust Snorm in [W]	82	107	133	143	170
Tankeinstufung	C	C	C	C	C
max. Betriebsdruck [bar]	3	3	3	3	3
max. Betriebstemperatur [°C]	95	95	95	95	95
Glatrohrwärmetauscher	ja	ja	ja	ja	ja
Fläche WT [m ²]	1,5	1,5	3	3	4
Leistung WT bei 80/60°C [kW]	26	26	47	47	53
Mantelmaß [mm]	1500	1500	1500	1790	1750
Maß a [mm]	200	180	215	215	210
Maß b [mm]	300	280	315	315	310
Maß c [mm]	600	600	600	715	715
Maß d [mm]	-	-	-	-	-
Maß e [mm]	760	680	795	795	790
Maß f [mm]	920	920	920	1100	1100
Maß g [mm]	1100	1080	1115	1405	1360
Maß h [mm]	1350	1330	1365	1655	1610
Maß i [mm]	1500	1480	1515	1805	1760
Maß j [mm]	1600	1580	1615	1905	1860
Maß k [mm]	1790	1750	1810	2100	2050
Maß l [mm]	1910	1870	1930	2220	2170
Kippmaß [mm]	1830	1800	1880	2160	2140
Gewicht Speicher [kg]	123	147	176	193	270
Gewicht Dämmung standard [kg]	16	20	24	26	38

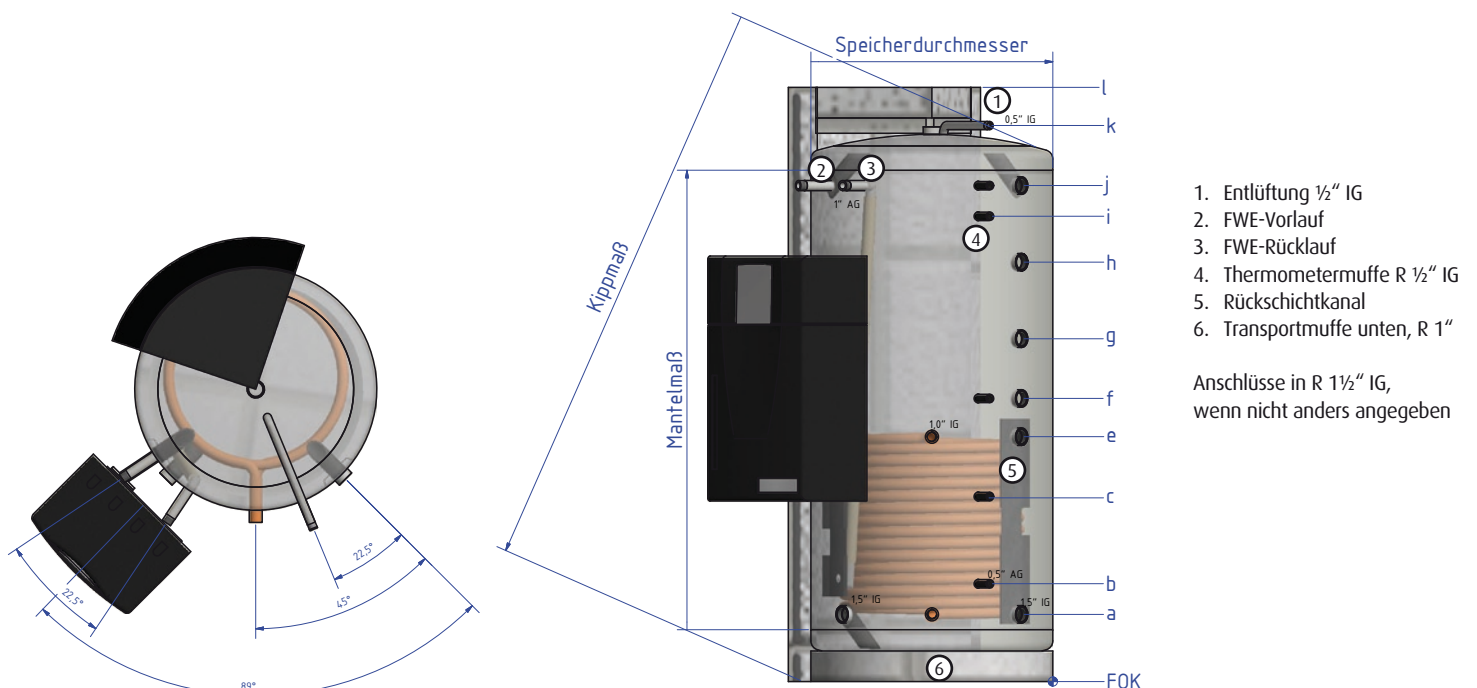


1. Entlüftung ½" IG
2. FWE-Vorlauf
3. FWE-Rücklauf
4. Thermometermuffe R ½" IG
5. Rückschichtkanal
6. Transportmuffe unten, R 1"

Anschlüsse in R 1½" IG,
wenn nicht anders angegeben

> PS-BackPack 2.0 PN6 WT // Technische Daten

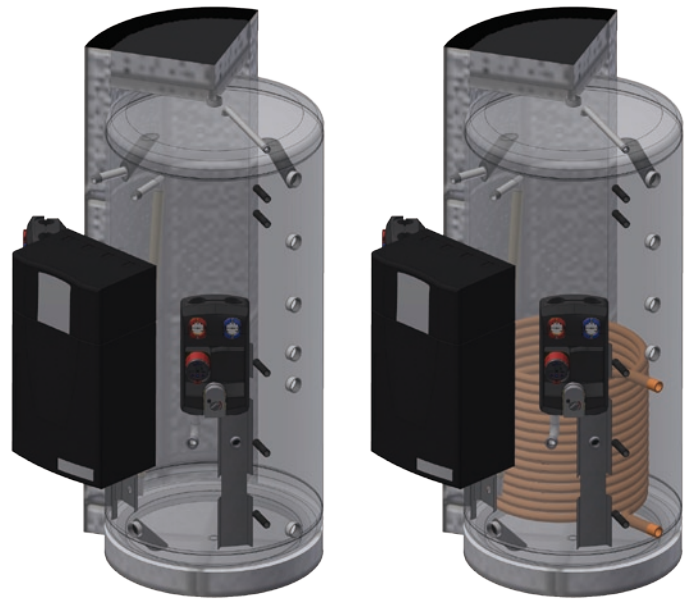
Artikelbezeichnung	PS-BackPack 2.0 PN6 100mm WT				
	320	550	800	1000	1500
=					
Artikelnummer	019-520323	019-520553	019-520803	019-521003	019-521503
Inhalt [Liter]	317	539	856	953	1429
Durchmesser ohne Dämmung [mm]	500	650	790	790	1000
Durchmesser mit Dämmung [mm]	700	850	990	990	1200
Dämmstärke Deckel [mm]	150	150	150	150	150
Warmhalteverlust Snorm in [W]	82	107	135	141	156
Tankeinstufung	C	C	C	C	C
max. Betriebsdruck [bar]	6	6	6	6	6
max. Betriebstemperatur [°C]	95	95	95	95	95
Glattrohrwärmetauscher	ja	ja	ja	ja	ja
Fläche WT [m ²]	1,5	1,5	3	3	4
Leistung WT bei 80/60°C [kW]	26	26	47	47	53
Mantelmaß [mm]	1500	1500	1500	1700	1500
Maß a [mm]	200	180	250	250	310
Maß b [mm]	300	280	350	350	410
Maß c [mm]	600	600	600	715	715
Maß d [mm]	-	-	-	-	-
Maß e [mm]	760	680	830	830	890
Maß f [mm]	920	920	920	1100	1100
Maß g [mm]	1100	1080	1150	1350	1210
Maß h [mm]	1350	1330	1400	1600	1460
Maß i [mm]	1500	1480	1550	1750	1610
Maß j [mm]	1600	1580	1650	1850	1710
Maß k [mm]	1790	1750	1910	2110	2020
Maß l [mm]	1910	1870	2030	2230	2140
Kippmaß [mm]	1830	1800	1980	2170	2110
Gewicht Speicher [kg]	123	147	189	200	300
Gewicht Dämmung standard [kg]	16	20	23	27	39



PS-BackPack HG

Vorteile

- > **Direktmontage von Frischwassererwärmern**
 - > kompakte Bauweise, kurze Anbindungsängen
 - > kurze Montagezeiten
- > **Direktmontage von 2 Pumpengruppen**
- > **8 freie Anschlussmuffen**
 - > für vielfältige und anspruchsvolle hydraulische Anlagenvarianten
 - > davon 1 Paar verlängerte Be-/Entladerohre zur effizienteren Nutzung des Speichervolumens
- > **Schichtkanal**
 - > zur vereinfachten temperaturgerechten Rücklaufeinbindung
- > **Entlüftungsrohr seitlich abgehend**
 - > für geringeren Montageaufwand
- > **Dämmung abnehmbar**
 - > form- und temperaturstabil
- > **Dämmstärke 150 mm im Kopfteil**
- > **Integrierter Wärmetauscher *)**
 - > zur Solarenergie-Einkopplung



PS-BackPack HG

PS-BackPack HG WT

Produktbeschreibung

Der Pufferspeicher vom Typ PS-BackPack HG ist ein Schichtenspeicher für die Direkt-Montage von varmeco-Frischwassererwärmern und bis zu 2 Pumpengruppen für geregelte oder ungeregelte Wärmeverbraucherkreise. Er eignet sich als Wärmebatterie in vielfältigen und hydraulisch anspruchsvollen Heizanlagenvarianten. Durch seine 14 Anschlussmuffen (davon 6 zur freien Verwendung) lassen sich Wärmeerzeugerkreise und Wärmeverbraucherkreise mit unterschiedlichen Temperaturniveaus auf unterschiedlichen Höhen einbinden. Neben der Leistungsentkopplung der Kreise wird so zugleich die vorteilhafte hydraulische Entkopplung erreicht. Der Schichtkanal vereinfacht die temperaturgerechte Rücklaufanbindung ohne hydraulischen Mehraufwand und verringert unerwünschte Mischungseffekte. Der Glattrohrwärmetauscher erlaubt die Einkopplung von Energie aus einem getrennten Kreis. *)

Ausführung

Standspeicher aus Stahlblech S235JRG2 (St 37-2), in Stärke größer 3 mm, innen roh, außen grundiert, nach AD-Richtlinien gefertigt, mit Halterung für Frischwassererwärmer mit Glattrohrwärmetauscher *)

Dämmung

- > Polyesterfaservlies mit Polystyrolaußenmantel (silber) und Hakenleiste, mit Vorstanzungen für alle Anschlüsse
- > 150 mm Polyesterfaservlies im Kopfteil, mit Tiefziehdeckel
- > Bodendämmung
- > Brandklasse B2
- > Montage der Dämmung nach der Rohrinstallation möglich

Glattrohrwärmetauscher *)

- > Übertragungsleistung 26 bis 59 kW

Versand und Verpackung

- > Der Speicher mit Typenschild ist auf einer Einwegpalette verschraubt.
- > Dämmung separat lose verpackt.

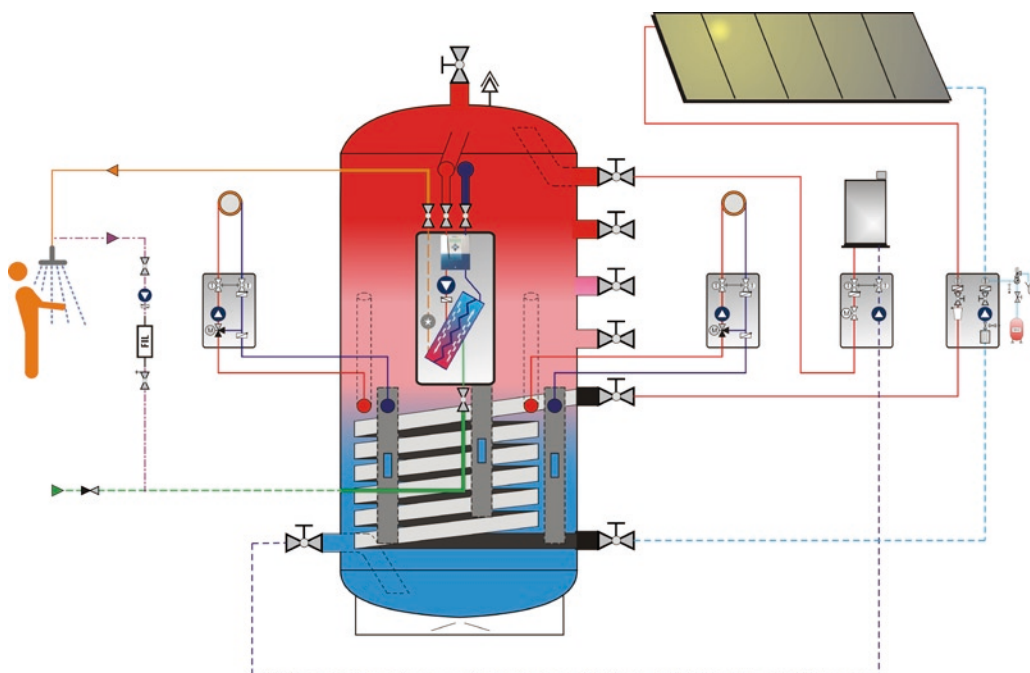
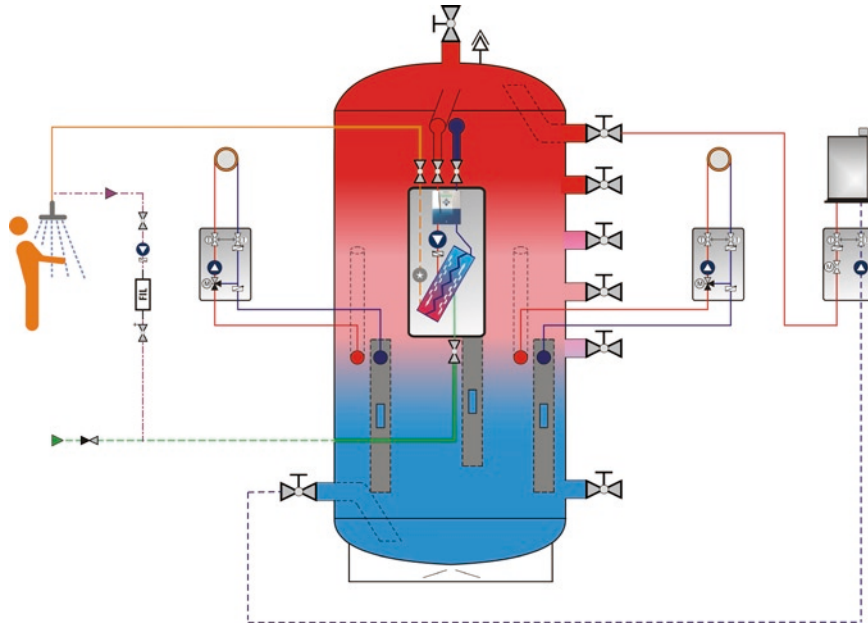
Zubehör

- > Anschluss-Set HG-BackPack HG DN25 und DN32
- > Elektroheizstäbe mit geeigneter unbeheizter Strecke

*) gültig für PS-BackPack HG WT

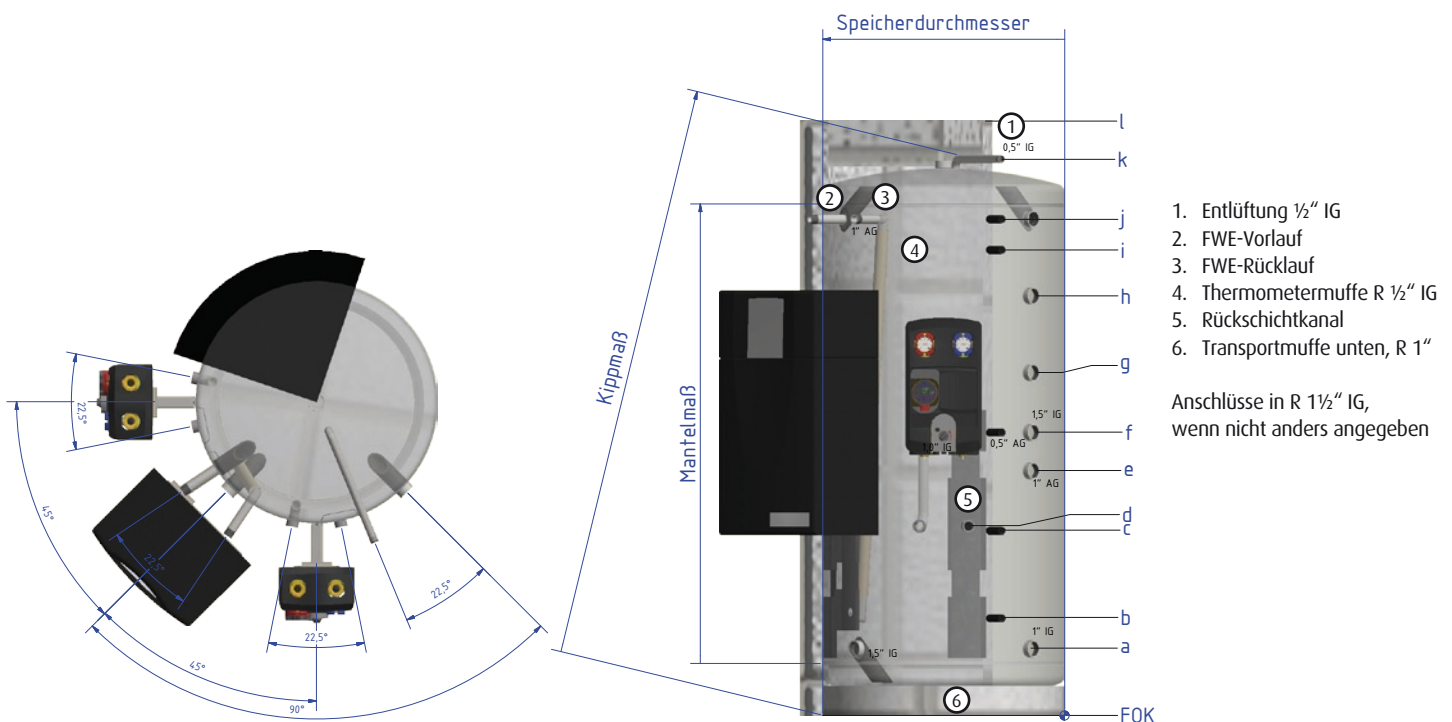
> PS-BackPack HG // Beispiele Systemintegration

Schemen-Beispiele zur Systemintegration
einschlägige Normen und Richtlinien sind zu beachten



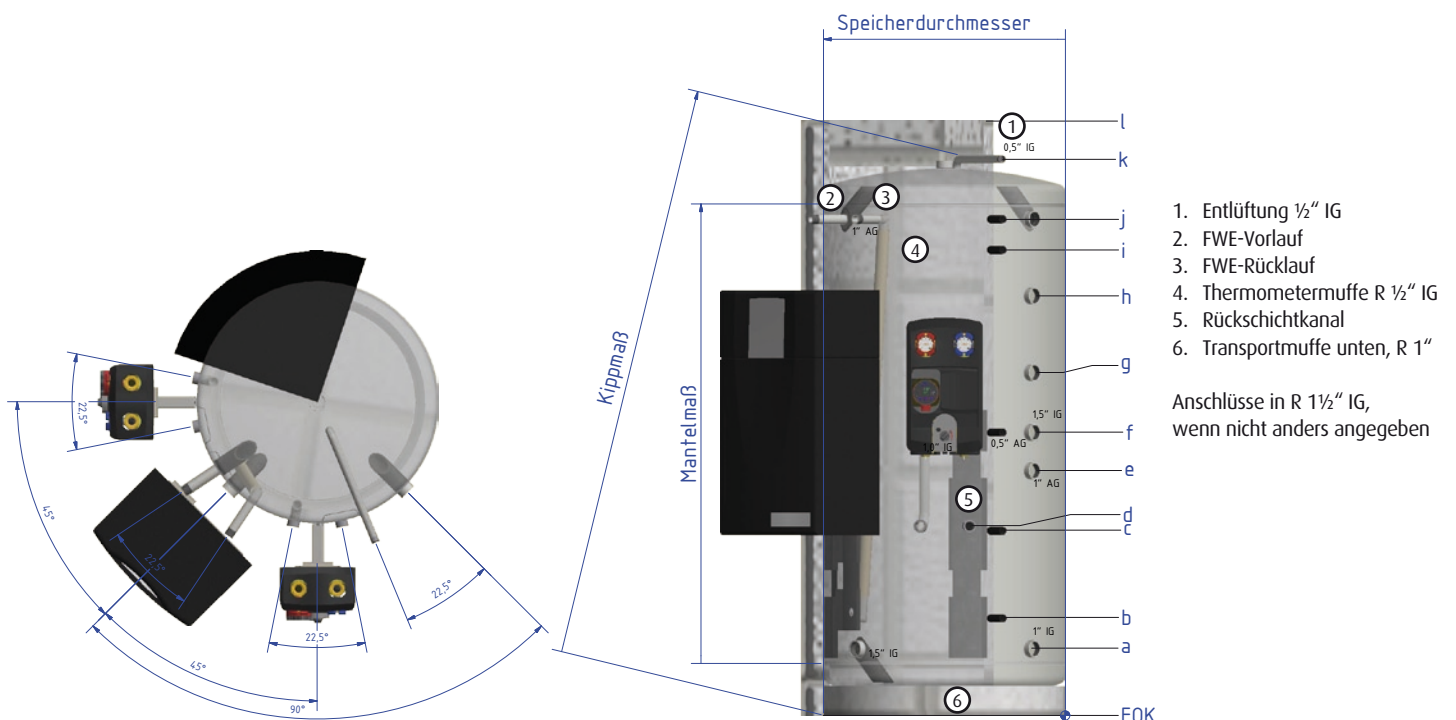
> PS-BackPack HG PN3 // Technische Daten

Artikelbezeichnung	PS-BackPack HG PN3 100mm		
	800	1000	1500
=			
Artikelnummer	019-400802	019-401002	019-401002
Inhalt [Liter]	816	957	1530
Durchmesser ohne Dämmung [mm]	790	790	1000
Durchmesser mit Dämmung [mm]	990	990	1200
Dämmstärke Deckel [mm]	150	150	150
Warmhalteverlust Snorm in [W]	133	143	170
Tankeinstufung	C	C	C
max. Betriebsdruck [bar]	3	3	3
max. Betriebstemperatur [°C]	95	95	95
Glattrohrwärmetauscher	-	-	-
Fläche WT [m ²]	-	-	-
Leistung WT bei 80/60°C [kW]	-	-	-
Mantelmaß [mm]	1500	1790	1700
Maß a [mm]	215	215	210
Maß b [mm]	315	315	310
Maß c [mm]	600	715	715
Maß d [mm]	615	905	810
Maß e [mm]	795	795	790
Maß f [mm]	920	1100	1100
Maß g [mm]	1115	1405	1310
Maß h [mm]	1365	1655	1560
Maß i [mm]	1515	1805	1710
Maß j [mm]	1615	1905	1810
Maß k [mm]	1810	2100	2000
Maß l [mm]	1930	2220	2120
Kippmaß [mm]	1880	2160	2090
Gewicht Speicher [kg]	135	153	207
Gewicht Dämmung standard [kg]	22	27	37



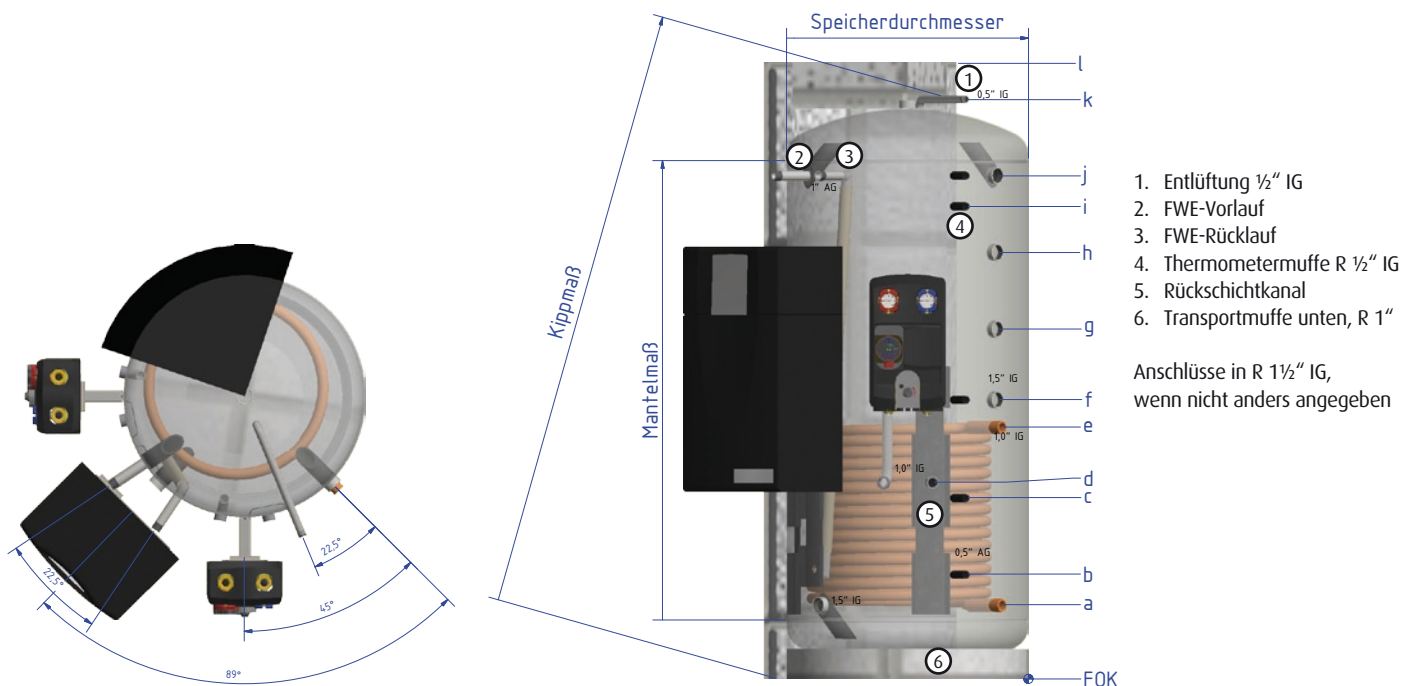
> PS-BackPack HG PN6 // Technische Daten

Artikelbezeichnung	PS-BackPack HG PN6 100mm		
	800	1000	1500
=			
Artikelnummer	019-410802	019-411002	019-411502
Inhalt [Liter]	856	953	1429
Durchmesser ohne Dämmung [mm]	790	790	1000
Durchmesser mit Dämmung [mm]	990	990	1200
Dämmstärke Deckel [mm]	150	150	150
Warmhalteverlust Snorm in [W]	135	141	156
Tankeinstufung	C	C	C
max. Betriebsdruck [bar]	6	6	6
max. Betriebstemperatur [°C]	95	95	95
Glattrohrwärmetauscher	-	-	-
Fläche WT [m ²]	-	-	-
Leistung WT bei 80/60°C [kW]	-	-	-
Mantelmaß [mm]	1500	1700	1500
Maß a [mm]	250	250	310
Maß b [mm]	350	350 </td <td>410</td>	410
Maß c [mm]	600	715	715
Maß d [mm]	650	850	710
Maß e [mm]	830	830	890
Maß f [mm]	920	1100	1100
Maß g [mm]	1150	1350	1210
Maß h [mm]	1400	1600	1460
Maß i [mm]	1550	1750	1610
Maß j [mm]	1650	1850	1710
Maß k [mm]	1910	2110	2020
Maß l [mm]	2030	2230	2140
Kippmaß [mm]	1980	2170	2110
Gewicht Speicher [kg]	134	151	207
Gewicht Dämmung standard [kg]	25	26	29



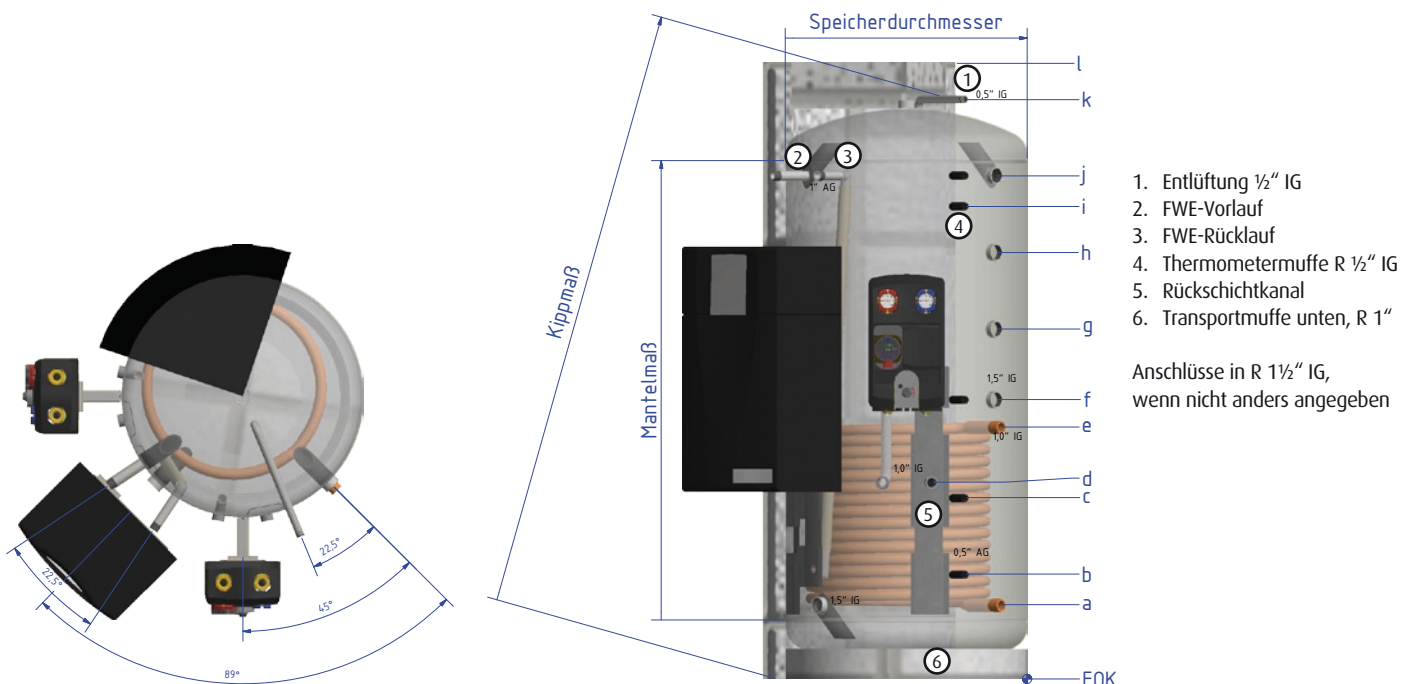
> PS-BackPack HG PN3 WT // Technische Daten

Artikelbezeichnung	PS-BackPack HG PN3 100mm WT		
	800	1000	1500
=			
Artikelnummer	019-500802	019-501002	019-501502
Inhalt [Liter]	816	957	1530
Durchmesser ohne Dämmung [mm]	790	790	1000
Durchmesser mit Dämmung [mm]	990	990	1200
Dämmstärke Deckel [mm]	150	150	150
Warmhalteverlust Snorm in [W]	133	143	170
Tankeinstufung	C	C	C
max. Betriebsdruck [bar]	3	3	3
max. Betriebstemperatur [°C]	95	95	95
Glattrohrwärmetauscher	ja	ja	ja
Fläche WT [m ²]	3	3	4
Leistung WT bei 80/60°C [kW]	47	47	53
Mantelmaß [mm]	1500	1790	1700
Maß a [mm]	215	215	210
Maß b [mm]	315	315	310
Maß c [mm]	600	715	715
Maß d [mm]	615	905	810
Maß e [mm]	795	795	790
Maß f [mm]	920	1100	1100
Maß g [mm]	1115	1405	1310
Maß h [mm]	1365	1655	1560
Maß i [mm]	1515	1805	1710
Maß j [mm]	1615	1905	1810
Maß k [mm]	1810	2100	2000
Maß l [mm]	1930	2220	2120
Kippmaß [mm]	1880	2160	2090
Gewicht Speicher [kg]	190	208	275
Gewicht Dämmung standard [kg]	22	27	37



> PS-BackPack HG PN6 WT // Technische Daten

Artikelbezeichnung	PS-BackPack HG PN6 100mm WT		
	800	1000	1500
=			
Artikelnummer	019-520802	019-521002	019-521502
Inhalt [Liter]	856	953	1429
Durchmesser ohne Dämmung [mm]	790	790	1000
Durchmesser mit Dämmung [mm]	990	990	1200
Dämmstärke Deckel [mm]	150	150	150
Warmhalteverlust Snorm in [W]	135	141	156
Tankeinstufung	C	C	C
max. Betriebsdruck [bar]	6	6	6
max. Betriebstemperatur [°C]	95	95	95
Glattrohrwärmetauscher	ja	ja	ja
Fläche WT [m²]	3	3	4
Leistung WT bei 80/60°C [kW]	47	47	53
Mantelmaß [mm]	1500	1700	1500
Maß a [mm]	250	250	310
Maß b [mm]	350	350 </td <td>410</td>	410
Maß c [mm]	600	715	715
Maß d [mm]	650	850	710
Maß e [mm]	830	830	890
Maß f [mm]	920	1100	1100
Maß g [mm]	1150	1350	1210
Maß h [mm]	1400	1600	1460
Maß i [mm]	1550	1750	1610
Maß j [mm]	1650	1850	1710
Maß k [mm]	1910	2110	2020
Maß l [mm]	2030	2230	2140
Kippmaß [mm]	1980	2170	2110
Gewicht Speicher [kg]	189	200	300
Gewicht Dämmung standard [kg]	23	27	39



> PS-BackPack // Kombinationsartikel für Direktmontage

Kombinationsartikel für Direktmontage



Artikelnr.	Frishwassererwärmer für Direktmontage an PS-BackPack 2.0 und HG
	Geräte vom Typ VARIO fresh-nova
012-201020	VARIO fresh-nova 20 2.0
012-201030	VARIO fresh-nova 30 2.0
012-201040	VARIO fresh-nova 40 2.0
012-201050	VARIO fresh-nova 50 2.0
012-201060	VARIO fresh-nova 60 2.0
012-201080	VARIO fresh-nova 80 2.0
	Geräte vom Typ VARIO fresh-nova+ 2.0
012-201220	VARIO fresh-nova+ 20 2.0
012-201230	VARIO fresh-nova+ 30 2.0
012-201240	VARIO fresh-nova+ 40 2.0
012-201250	VARIO fresh-nova+ 50 2.0
012-201260	VARIO fresh-nova+ 60 2.0
	Module bei Anlagen mit Systemregler VarCon014 2.0
013-014020	FWE-Modul014 20 2.0
013-014030	FWE-Modul014 30 2.0
013-014040	FWE-Modul014 40 2.0
013-014050	FWE-Modul014 50 2.0
013-014060	FWE-Modul014 60 2.0
013-014080	FWE-Modul014 80 2.0
	Module bei Anlagen mit Systemregler VarCon380 2.0
013-380020	FWE-Modul 20 2.0
013-380030	FWE-Modul 30 2.0
013-380040	FWE-Modul 40 2.0
013-380050	FWE-Modul 50 2.0
013-380060	FWE-Modul 60 2.0
013-380080	FWE-Modul 80 2.0
	obligatorisch: Montagezubehör
003-250000	Absperr-Set für FWE-Geräte/Module mit Dämmung
	geeignet zum Entlüften/Einschrauben von Probenahmeventilen
212-000080	Entleerstutzen 1" IG/AG, mit Entleerventil
	optional: Geräteausstattung mit Zirkulationsstrang
012-202001	Zirkulations-Pumpen-Set I, Wilo 2.0
012-202002	Zirkulations-Pumpen-Set II, Grundfos 2.0
	obligatorisch: Montagezubehör
003-250010	Absperrhahn mit Dämmung
	optional: Geräteausstattung mit Wärmemengenzähler
220-410010	Ultraschall-Wärmezähler Qn 2.5, schnellastend, VL

> **PS-BackPack** // Kombinationsartikel für Direktmontage



Am Pufferspeicher **PS-BackPack 2.0** lassen sich varmeco-Frischwassererwärmer direkt montieren und auf kürzestem Weg per Wellrohr mit Vor- und Rücklauf verbinden.

Am Pufferspeicher **PS-BackPack HG** sind zusätzlich zwei Pumpengruppen aufhängbar.

Für eine Heizkostenverordnung-konforme Abrechnung der Warmwasserkosten bieten wir die Erwärmer mit integriertem Wärmehzähler an.



Artikelnr.	Pumpengruppen in Dämmbox, für Heizkreis, Mischer-Ansteuerung über Standard-Software des Reglers VC211+, VarCon014 oder VarCon380
	Q _n = Nennübertragungsleistung bei 20 kPa Förderdruckhöhe und 20 Kelvin Spreizung
	Ansteuerung ON/OFF, selbsttätig differenzdruckgeregelt
008-531115	VARIO HG mm DN25 PrimAX 6 2.0 Q _{Nenn} /H _{max} /Q _{max} = 35 kW/6,0 m/3,5 (m ³ /h)
008-532215	VARIO HG mm DN32 PrimAX 6 2.0 Q _{Nenn} /H _{max} /Q _{max} = 70 kW/6,0 m/3,5 (m ³ /h)
	ohne Pumpe zur bauseitigen Ergänzung
008-530110	VARIO HG mm DN25 (ohne Pumpe) 2.0 Q _{Nenn} = 35 kW
008-530210	VARIO HG mm DN32 (ohne Pumpe) 2.0 Q _{Nenn} = 70 kW

Temperatur-Schichtungsverhalten

Thermografieaufnahmen aus dem Prüflabor

Beladung durch Wärmequelle



Entladung durch Frischwassererwärmer



PS-pur PN3 DN50

Vorteile

- > **9 Anschlussmuffen**
 - > für vielfältige und anspruchsvolle hydraulische Anlagenvarianten
 - > davon 1 Paar verlängerte Be-/Entladerohre zur effizienteren Nutzung des Speichervolumens
- > **Schichtkanal**
 - > zur vereinfachten temperaturgerechten Rücklaufeinbindung
- > **Entlüftungsrohr seitlich abgehend**
 - > für geringeren Montageaufwand
- > **Dämmung abnehmbar**
 - > form- und temperaturstabil
- > **Dämmstärke 150 mm im Kopfteil**



Produktbeschreibung

Der Pufferspeicher vom Typ PS-pur ist ein Schichtenspeicher und eignet sich als Wärmebatterie in vielfältigen und hydraulisch anspruchsvollen Heizanlagenvarianten. Durch seine 9 Anschlussmuffen lassen sich Wärmeerzeugerkreise und Wärmeverbraucherkreise mit unterschiedlichen Temperaturniveaus auf unterschiedlichen Höhen einbinden. Neben der Leistungsentkopplung der Kreise wird so zugleich die vorteilhafte hydraulische Entkopplung erreicht. Der Schichtkanal vereinfacht die temperaturgerechte Rücklaufanbindung ohne hydraulischen Mehraufwand und verringert unerwünschte Mischungseffekte.

Ausführung

Standspeicher aus Stahlblech S235JRG2 (St 37-2), in Stärke 3 mm, innen roh, außen grundiert, nach AD-Richtlinien gefertigt

Dämmung

- > Polyesterfaservlies mit Polystyrolaußenmantel (silber) und Hakenleiste, mit Vorstanzungen für alle Anschlüsse
- > 150 mm Polyesterfaservlies im Kopfteil, mit Tiefziehdeckel
- > Bodendämmung
- > Brandklasse B2
- > Montage der Dämmung nach der Rohrinstallation möglich

- > Der Speicher mit Typenschild ist auf einer Einwegpalette verschraubt.
- > Dämmung separat lose verpackt.

Zubehör

- > Elektroheizstäbe mit geeigneter unbeheizter Strecke

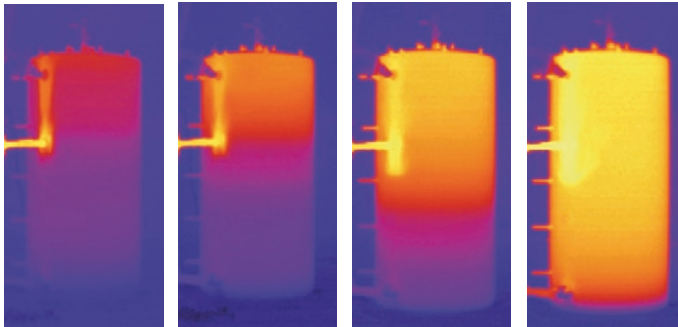
Versand und Verpackung

> PS-pur PN3 DN50 // Beschreibung

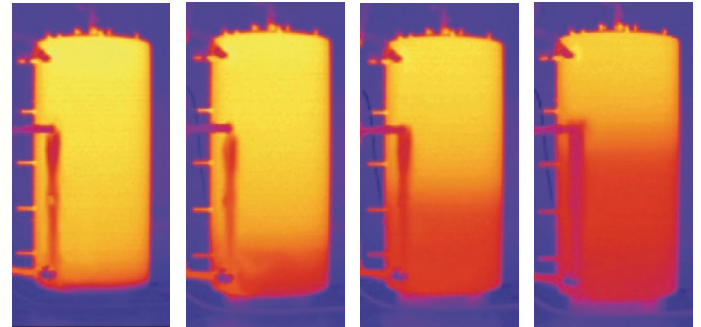
Funktionsweise des Rückschichtkanals

Thermografieaufnahmen aus dem Prüflabor

Einströmungsvorgang mit warmem Wasser

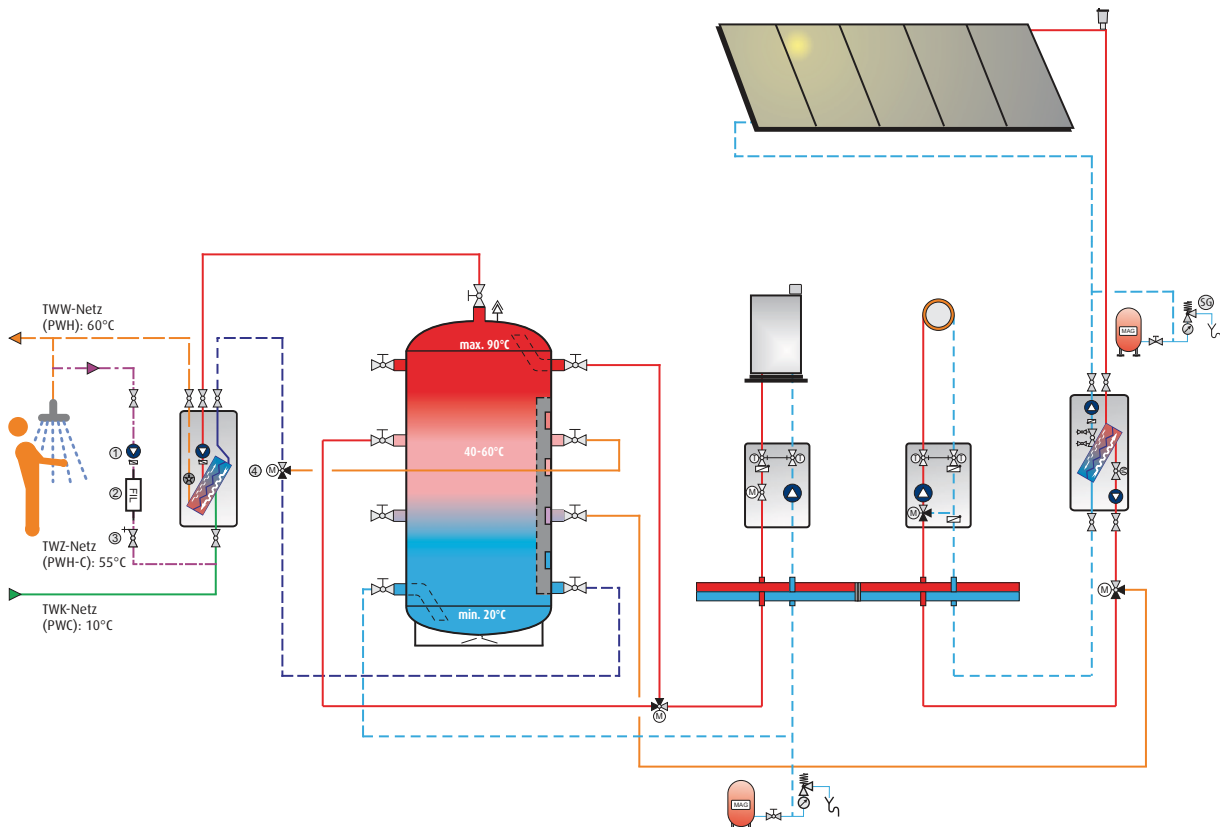


Einströmungsvorgang mit kaltem Wasser



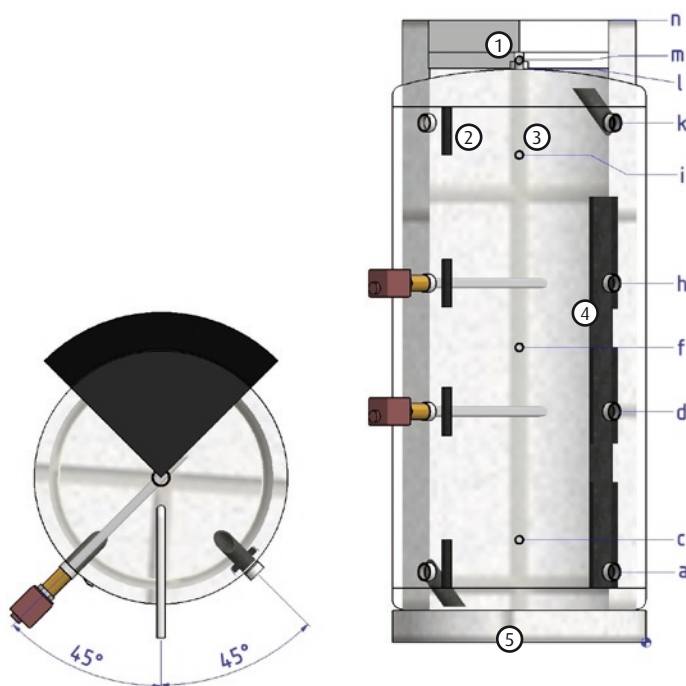
Schema-Beispiel zur Systemintegration

einschlägige Normen und Richtlinien sind zu beachten



> PS-pur PN3 100mm DN50 // Technische Daten

Artikelbezeichnung	PS-pur PN3 100mm DN50						
	550	800	1000	1500	1950	3000	5000
=							
Artikelnummer	019-000551	019-000801	019-001001	019-001501	019-001951	019-003001	019-005001
Inhalt [Liter]	539	816	957	1530	1939	3069	5073
Durchmesser ohne Dämmung [mm]	650	790	790	1000	1200	1500	1800
Durchmesser mit Dämmung [mm]	850	990	990	1200	1400	1700	2000
Dämmstärke Mantel [mm]	100	100	100	100	100	100	100
Dämmstärke Deckel [mm]	150	150	150	150	150	150	150
Warmhalteverlust Snorm [W]	91	117	132	163	188	256	320
ErP-Tankeinstufung	C	C	C	C	C	-	-
max. Betriebsdruck [bar]	3	3	3	3	3	3	3
max. Betriebstemperatur [°C]	95	95	95	95	95	95	95
Maße (Bezug UK Fußring)							
a [mm]	195	215	215	210	250	270	310
c [mm]	295	315	315	310	350	370	410
d [mm]	695	715	715	710	750	770	810
f [mm]	895	915	1060	1035	950	970	1135
h [mm]	1095	1115	1405	1360	1150	1170	1460
i [mm]	1495	1515	1805	1760	1550	1570	1860
k [mm]	1595	1615	1905	1860	1650	1670	1960
l (Höhe oberer Boden) [mm]	1735	1780	2070	2020	1850	1900	2210
m (Höhe mit Entlüftung) [mm]	1765	1810	2100	2050	1880	1930	2240
n (Höhe mit Dämmung) [mm]	1885	1930	2220	2170	2000	2050	2360
Kippmaß [mm]	1820	1885	2175	2160	2085	2290	2695
Gewicht Speicher [kg]	102	131	148	202	297	461	645
Gewicht Dämmung [kg]	20	24	26	38	40	54	78

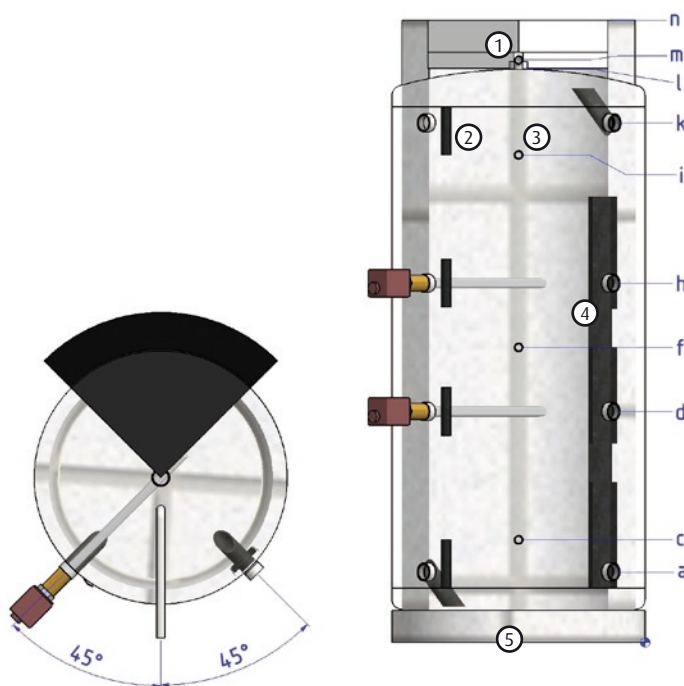


1. Entlüftung ½" IG
2. Fühlerklemmleiste
3. Thermometermuffe R ½" IG
4. Rückschichtkanal
5. Transportmuffe unten, R 1"

**Anschlüsse in R 2" IG,
wenn nicht anders angegeben**

> PS-pur PN3 140mm DN50 // Technische Daten

Artikelbezeichnung	PS-pur PN3 140mm DN50						
	550	800	1000	1500	1950	3000	5000
Artikelnummer	019-010551	019-010801	019-011001	019-011501	019-011951	019-013001	019-015001
Inhalt [Liter]	539	816	957	1530	1939	3069	5073
Durchmesser ohne Dämmung [mm]	650	790	790	1000	1200	1500	1800
Durchmesser mit Dämmung [mm]	930	1070	1070	1280	1480	1780	2080
Dämmstärke Mantel [mm]	140	140	140	140	140	140	140
Dämmstärke Deckel [mm]	150	150	150	150	200	150	200
Warmhalteverlust Snorm [W]	61	89	99	117	134	209	256
ErP-Tankeinstufung	A	B	B	B	B	C	C
max. Betriebsdruck [bar]	3	3	3	3	3	3	3
max. Betriebstemperatur [°C]	95	95	95	95	95	95	95
Maße (Bezug UK Fußring)							
a [mm]	195	215	215	210	250	270	310
c [mm]	295	315	315	310	350	370	410
d [mm]	695	715	715	710	750	770	810
f [mm]	895	915	1060	1035	950	970	1135
h [mm]	1095	1115	1405	1360	1150	1170	1460
i [mm]	1495	1515	1805	1760	1550	1570	1860
k [mm]	1595	1615	1905	1860	1650	1670	1960
l (Höhe oberer Boden) [mm]	1735	1780	2070	2020	1850	1900	2210
m (Höhe mit Entlüftung) [mm]	1765	1810	2100	2050	1880	1930	2240
n (Höhe mit Dämmung) [mm]	1885	1930	2220	2170	2050	2050	2410
Kippmaß [mm]	1820	1885	2175	2160	2085	2290	2695
Gewicht Speicher [kg]	102	131	148	202	297	461	645
Gewicht Dämmung [kg]	24	30	32	47	49	62	85



1. Entlüftung 1/2" IG
2. Fühlerklemmleiste
3. Thermometermuffe R 1/2" IG
4. Rückschichtkanal
5. Transportmuffe unten, R 1"

**Anschlüsse in R 2" IG,
wenn nicht anders angegeben**

Abweichende Maße, Anbauten, Einbauten und Standortfertigung sind als Sonderausführungen in unserer Typenreihe PS-pur S möglich.

PS-pur PN6

Vorteile

- > **9 Anschlussmuffen**
 - > für vielfältige und anspruchsvolle hydraulische Anlagenvarianten
 - > davon 1 Paar verlängerte Be-/Entladerohre zur effizienteren Nutzung des Speichervolumens
- > **Schichtkanal**
 - > zur vereinfachten temperaturgerechten Rücklaufeinbindung
- > **Entlüftungsrohr seitlich abgehend**
 - > für geringeren Montageaufwand
- > **Dämmung abnehmbar**
 - > form- und temperaturstabil
- > **Dämmstärke 150 mm im Kopfteil**



Produktbeschreibung

Der Pufferspeicher vom Typ PS-pur ist ein Schichtenspeicher und eignet sich als Wärmebatterie in vielfältigen und hydraulisch anspruchsvollen Heizanlagenvarianten. Durch seine 9 Anschlussmuffen lassen sich Wärmeerzeugerkreise und Wärmeverbraucherkreise mit unterschiedlichen Temperaturniveaus auf unterschiedlichen Höhen einbinden. Neben der Leistungsentkopplung der Kreise wird so zugleich die vorteilhafte hydraulische Entkopplung erreicht. Der Schichtkanal vereinfacht die temperaturgerechte Rücklaufanbindung ohne hydraulischen Mehraufwand und verringert unerwünschte Mischungseffekte.

Ausführung

Standspeicher aus Stahlblech S235JRG2 (St 37-2), in Stärke größer 3 mm, innen roh, außen grundiert, nach AD-Richtlinien gefertigt

Dämmung

- > Polyesterfaservlies mit Polystyrolaußenmantel (silber) und Hakenleiste, mit Vorstanzungen für alle Anschlüsse
- > 150 mm Polyesterfaservlies im Kopfteil, mit Tiefziehdeckel
- > Bodendämmung
- > Brandklasse B2
- > Montage der Dämmung nach der Rohrinstallation möglich

- > Der Speicher mit Typenschild ist auf einer Einwegpalette verschraubt.
- > Dämmung separat lose verpackt.

Zubehör

- > Elektroheizstäbe mit geeigneter unbeheizter Strecke

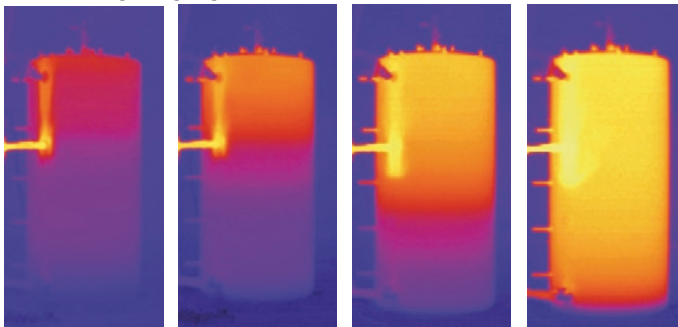
Versand und Verpackung

> PS-pur PN6 // Beschreibung

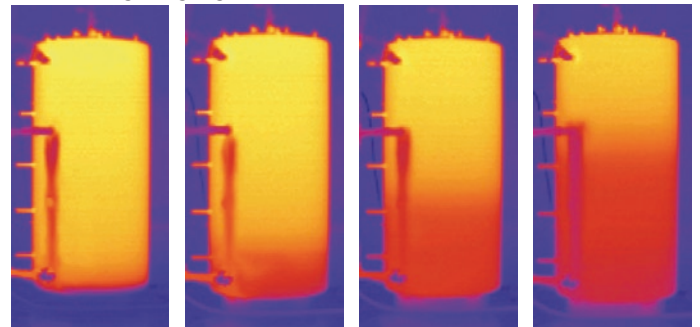
Funktionsweise des Rückschichtkanals

Thermografieaufnahmen aus dem Prüflabor

Einströmungsvorgang mit warmem Wasser

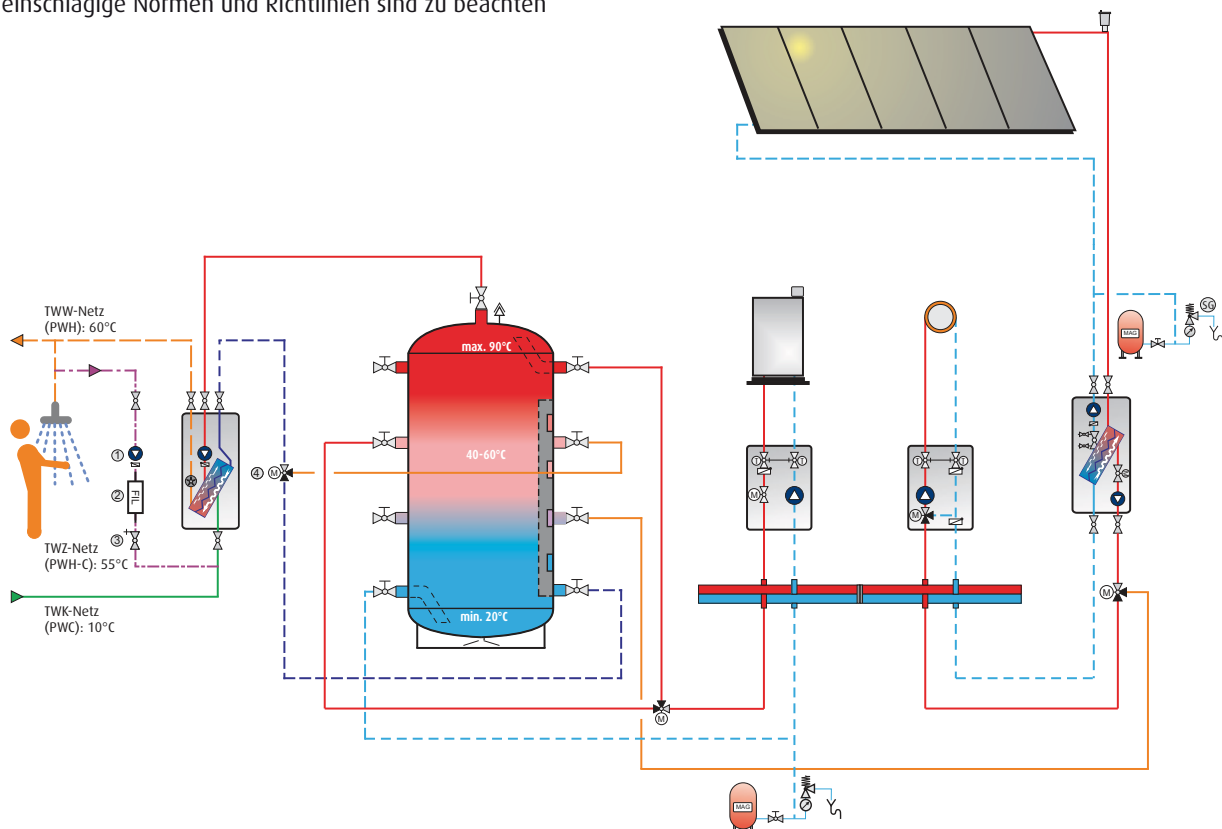


Einströmungsvorgang mit kaltem Wasser



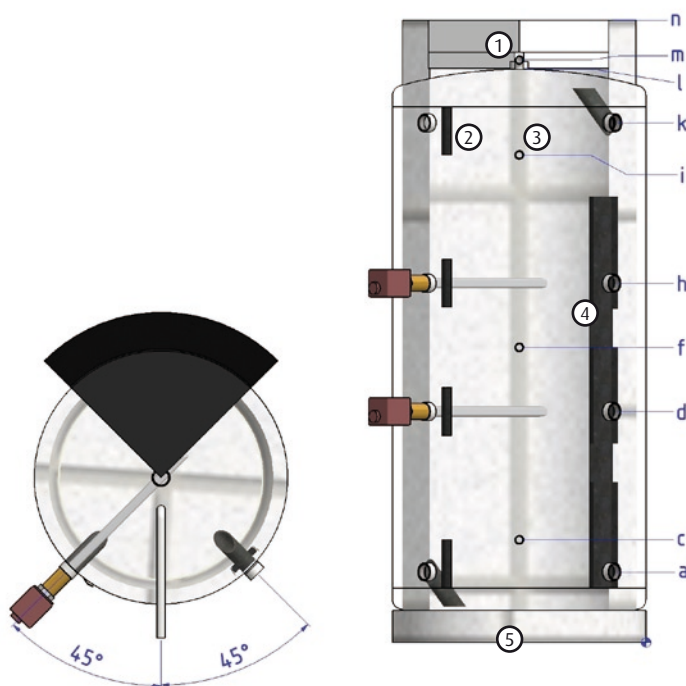
Schema-Beispiel zur Systemintegration

einschlägige Normen und Richtlinien sind zu beachten



> PS-pur PN6 100mm // Technische Daten

Artikelbezeichnung	PS-pur PN6 100mm					
	550	800	1000	1500	2000	3000
=						
Artikelnummer	019-020550	019-020800	019-021000	019-021500	019-022000	019-023000
Inhalt [Liter]	557	856	953	1429	2091	3170
Durchmesser ohne Dämmung [mm]	650	790	790	1000	1200	1500
Durchmesser mit Dämmung [mm]	850	990	990	1200	1400	1700
Dämmstärke Mantel [mm]	100	100	100	100	100	100
Dämmstärke Deckel [mm]	150	150	150	150	150	150
Warmhalteverlust Snorm [W]	94	123	133	164	193	256
ErP-Tankeinstufung	C	C	C	C	C	C
max. Betriebsdruck [bar]	6	6	6	6	6	6
max. Betriebstemperatur [°C]	95	95	95	95	95	95
Maße (Bezug UK Fußring)						
a [mm]	220	250	250	325	360	430
c [mm]	320	350	350	425	460	530
d [mm]	720	750	750	825	860	955
f [mm]	920	950	1050	1025	1060	1055
h [mm]	1120	1150	1350	1225	1260	1255
i [mm]	1520	1550	1750	1625	1660	1580
k [mm]	1620	1650	1850	1725	1760	1680
l (Höhe oberer Boden) [mm]	1815	1880	2080	2005	2075	2065
m (Höhe mit Entlüftung) [mm]	1845	1910	2110	2035	2105	2095
n (Höhe mit Dämmung) [mm]	1965	2030	2230	2155	2225	2215
Kippmaß [mm]	1900	1975	2170	2095	2230	2340
Gewicht Speicher [kg]	107	135	146	202	301	557
Gewicht Dämmung [kg]	21	25	26	38	42	56

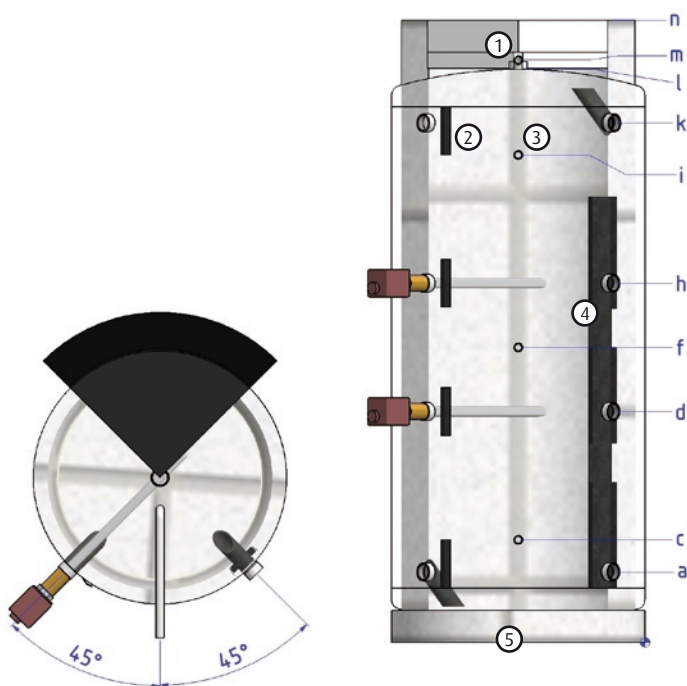


1. Entlüftung 1/2" IG
2. Fühlerklemmleiste
3. Thermometermuffe R 1/2" IG
4. Rückschichtkanal
5. Transportmuffe unten, R 1"

**Anschlüsse in R 2" IG,
wenn nicht anders angegeben**

> PS-pur PN6 140mm // Technische Daten

Artikelbezeichnung	PS-pur PN6 140mm					
	550	800	1000	1500	2000	3000
=						
Artikelnummer	019-030550	019-030800	019-031000	019-031500	019-032000	019-033000
Inhalt [Liter]	557	856	953	1429	2091	3170
Durchmesser ohne Dämmung [mm]	650	790	790	1000	1200	1500
Durchmesser mit Dämmung [mm]	930	1070	1070	1280	1480	1780
Dämmstärke Mantel [mm]	140	140	140	140	140	140
Dämmstärke Deckel [mm]	150	150	150	150	150	150
Warmhalteverlust Snorm [W]	71	93	99	118	154	208
ErP-Tankeinstufung	B	B	B	B	C	C
max. Betriebsdruck [bar]	6	6	6	6	6	6
max. Betriebstemperatur [°C]	95	95	95	95	95	95
Maße (Bezug UK Fußring)						
a [mm]	220	250	250	325	360	430
c [mm]	320	350	350	425	460	530
d [mm]	720	750	750	825	860	955
f [mm]	920	950	1050	1025	1060	1055
h [mm]	1120	1150	1350	1225	1260	1255
i [mm]	1520	1550	1750	1625	1660	1580
k [mm]	1620	1650	1850	1725	1760	1680
l (Höhe oberer Boden) [mm]	1815	1880	2080	2005	2075	2065
m (Höhe mit Entlüftung) [mm]	1845	1910	2110	2035	2105	2095
n (Höhe mit Dämmung) [mm]	1965	2030	2230	2155	2225	2215
Kippmaß [mm]	1900	1975	2170	2095	2230	2340
Gewicht Speicher [kg]	107	135	146	202	301	557
Gewicht Dämmung [kg]	25	31	32	47	51	64



1. Entlüftung 1/2" IG
2. Fühlerklemmleiste
3. Thermometermuffe R 1/2" IG
4. Rückschichtkanal
5. Transportmuffe unten, R 1"

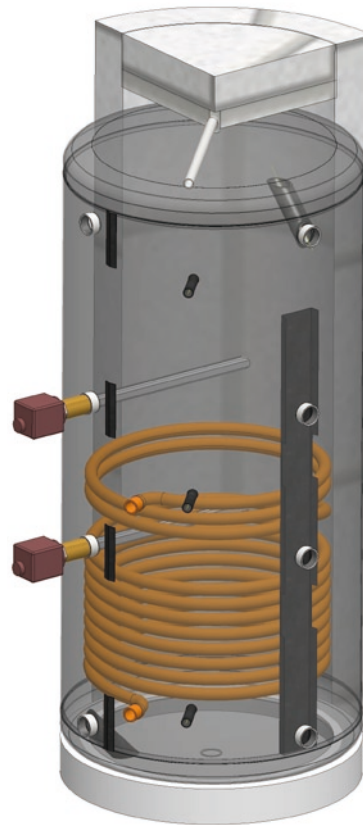
**Anschlüsse in R 2" IG,
wenn nicht anders angegeben**

Abweichende Maße, Anbauten, Einbauten und Standortfertigung sind als Sonderausführungen in unserer Typenreihe PS-pur S möglich.

PS-WT PN3 DN50

Vorteile

- > **9 Anschlussmuffen**
 - > für vielfältige und anspruchsvolle hydraulische Anlagenvarianten
 - > davon 1 Paar verlängerte Be-/Entladerohre zur effizienteren Nutzung des Speichervolumens
- > **Schichtkanal**
 - > zur vereinfachten temperaturgerechten Rücklaufeinbindung
- > **Entlüftungsrohr seitlich abgehend**
 - > für geringeren Montageaufwand
- > **Dämmung abnehmbar**
 - > form- und temperaturstabil
- > **Dämmstärke 150 mm im Kopfteil**



Produktbeschreibung

Der Pufferspeicher vom Typ PS-WT ist ein Schichtenspeicher mit Wärmetauscher und eignet sich als Wärmebatterie in vielfältigen und hydraulisch anspruchsvollen Heizanlagenvarianten. Durch seine 9 Anschlussmuffen lassen sich Wärmeerzeugerkreise und Wärmeverbraucherkreise mit unterschiedlichen Temperaturniveaus auf unterschiedlichen Höhen einbinden. Neben der Leistungsentkopplung der Kreise wird so zugleich die vorteilhafte hydraulische Entkopplung erreicht. Der Schichtkanal vereinfacht die temperaturgerechte Rücklaufanbindung ohne hydraulischen Mehraufwand und verringert unerwünschte Mischungseffekte.

Ausführung

Standspeicher aus Stahlblech S235JRG2 (St 37-2), in Stärke 3 mm, innen roh, außen grundiert, nach AD-Richtlinien gefertigt

Dämmung

- > Polyesterfaservlies mit Polystyrolaußenmantel (silber) und Hakenleiste, mit Vorstanzungen für alle Anschlüsse
- > 150 mm Polyesterfaservlies im Kopfteil, mit Tiefziehdeckel
- > Bodendämmung
- > Brandklasse B2
- > Montage der Dämmung nach der Rohrinstallation möglich

Glattrohrwärmetauscher

- > Übertragungsleistung 26 bis 59 kW

Versand und Verpackung

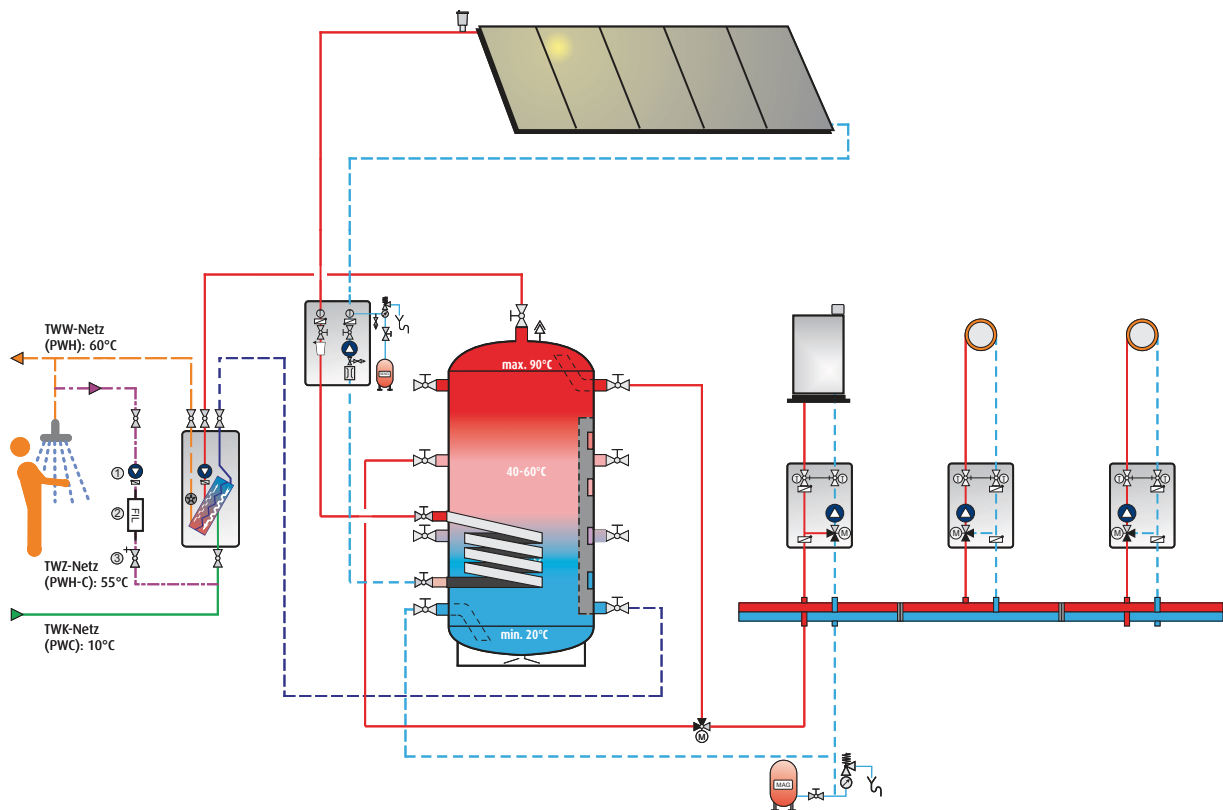
- > Der Speicher mit Typenschild ist auf einer Einwegpalette verschraubt.
- > Dämmung separat lose verpackt.

Zubehör

- > Elektroheizstäbe mit geeigneter unbeheizter Strecke

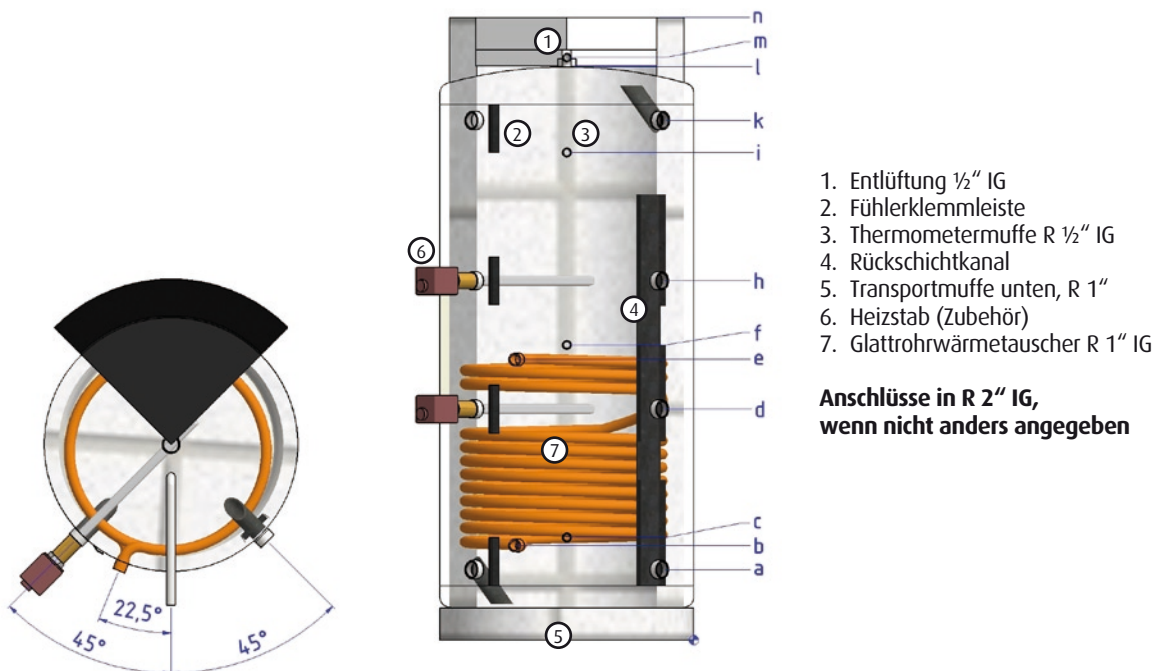
> PS-WT PN3 DN50 // Beschreibung

Schema-Beispiel zur Systemintegration
einschlägige Normen und Richtlinien sind zu beachten



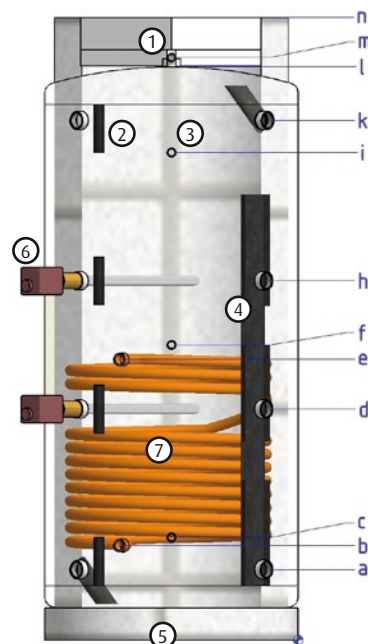
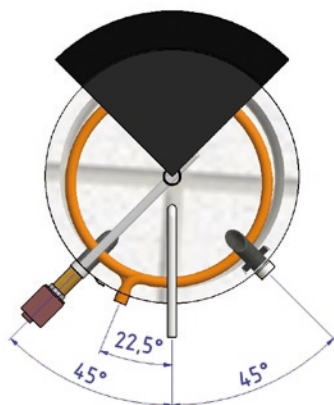
> PS-WT PN3 100mm DN50 // Technische Daten

Artikelbezeichnung	PS-WT PN3 100mm DN50						
	550	800	1000	1500	1950	3000	5000
=							
Artikelnummer	019-100551	019-100801	019-101001	019-101501	019-101951	019-103001	019-105001
Inhalt [Liter]	539	816	957	1530	1939	3069	5073
Durchmesser ohne Dämmung [mm]	650	790	790	1000	1200	1500	1800
Durchmesser mit Dämmung [mm]	850	990	990	1200	1400	1700	2000
Dämmstärke Mantel [mm]	100	100	100	100	100	100	100
Dämmstärke Deckel [mm]	150	150	150	150	150	150	150
Warmhalteverlust Snorm [W]	91	117	132	163	188	256	320
ErP-Tankeinstufung	C	C	C	C	C	-	-
max. Betriebsdruck [bar]	3	3	3	3	3	3	3
max. Betriebstemperatur [°C]	95	95	95	95	95	95	95
Wärmetauscherfläche [m ²]	1,5	3,0	3,0	4,0	4,0	4,0	4,0
WT-Leistung bei 80/60°C [kW]	26	47	47	59	59	59	59
Maße (Bezug UK Fußring)							
a [mm]	195	215	215	210	250	270	310
b [mm]	195	290	290	285	325	345	385
c [mm]	295	315	315	310	350	370	410
d [mm]	695	715	715	710	750	770	810
e [mm]	695	870	870	865	905	925	965
f [mm]	895	915	1060	1035	950	970	1135
h [mm]	1095	1115	1405	1360	1150	1170	1460
i [mm]	1495	1515	1805	1760	1550	1570	1860
k [mm]	1595	1615	1905	1860	1650	1670	1960
l (Höhe oberer Boden) [mm]	1735	1780	2070	2020	1850	1900	2210
m (Höhe mit Entlüftung) [mm]	1765	1810	2100	2050	1880	1930	2240
n (Höhe mit Dämmung) [mm]	1885	1930	2220	2170	2000	2050	2360
Kippmaß [mm]	1820	1885	2175	2160	2085	2290	2695
Gewicht Speicher [kg]	142	171	188	254	349	513	697
Gewicht Dämmung [kg]	20	24	26	38	40	54	78



> PS-WT PN3 140mm DN50 // Technische Daten

Artikelbezeichnung	PS-WT PN3 140mm DN50						
	550	800	1000	1500	1950	3000	5000
=							
Artikelnummer	019-110551	019-110801	019-111001	019-111501	019-111951	019-113001	019-115001
Inhalt [Liter]	539	816	957	1530	1939	3069	5073
Durchmesser ohne Dämmung [mm]	650	790	790	1000	1200	1500	1800
Durchmesser mit Dämmung [mm]	930	1070	1070	1280	1480	1780	2080
Dämmstärke Mantel [mm]	140	140	140	140	140	140	140
Dämmstärke Deckel [mm]	150	150	150	150	200	150	200
Warmhalteverlust Snorm [W]	61	89	99	117	134	209	256
ErP-Tankeinstufung	A	B	B	B	B	C	C
max. Betriebsdruck [bar]	3	3	3	3	3	3	3
max. Betriebstemperatur [°C]	95	95	95	95	95	95	95
Wärmetauscherfläche [m²]	1,5	3	3	4	4	4	4
WT-Leistung bei 80/60°C [kW]	26	47	47	59	59	59	59
Maße (Bezug UK Fußring)							
a [mm]	195	215	215	210	250	270	310
b [mm]	195	290	290	285	325	345	385
c [mm]	295	315	315	310	350	370	410
d [mm]	695	715	715	710	750	770	810
e [mm]	695	870	870	865	905	925	965
f [mm]	895	915	1060	1035	950	970	1135
h [mm]	1095	1115	1405	1360	1150	1170	1460
i [mm]	1495	1515	1805	1760	1550	1570	1860
k [mm]	1595	1615	1905	1860	1650	1670	1960
l (Höhe oberer Boden) [mm]	1735	1780	2070	2020	1850	1900	2210
m (Höhe mit Entlüftung) [mm]	1765	1810	2100	2050	1880	1930	2240
n (Höhe mit Dämmung) [mm]	1885	1930	2220	2170	2050	2050	2410
Kippmaß [mm]	1820	1885	2175	2160	2085	2290	2695
Gewicht Speicher [kg]	142	171	188	254	349	513	697
Gewicht Dämmung [kg]	24	30	32	47	49	62	85



1. Entlüftung 1/2" IG
2. Fühlerklemmleiste
3. Thermometermuffe R 1/2" IG
4. Rückschichtkanal
5. Transportmuffe unten, R 1"
6. Heizstab (Zubehör)
7. Glattröhrwärmetauscher R 1" IG

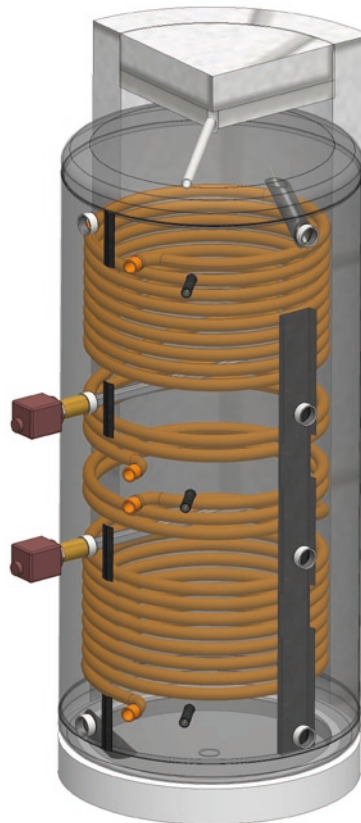
**Anschlüsse in R 2" IG,
wenn nicht anders angegeben**

Abweichende Maße, Anbauten, Einbauten und Standortfertigung sind als Sonderausführungen in unserer Typenreihe PS-pur S möglich.

PS-2WT PN3 DN50

Vorteile

- > **9 Anschlussmuffen**
 - > für vielfältige und anspruchsvolle hydraulische Anlagenvarianten
 - > davon 1 Paar verlängerte Be-/Entladerohre zur effizienteren Nutzung des Speichervolumens
- > **Schichtkanal**
 - > zur vereinfachten temperaturgerechten Rücklaufeinbindung
- > **Entlüftungsrohr seitlich abgehend**
 - > für geringeren Montageaufwand
- > **Dämmung abnehmbar**
 - > form- und temperaturstabil
- > **Dämmstärke 150 mm im Kopfteil**



Produktbeschreibung

Der Pufferspeicher vom Typ PS-2WT ist ein Schichtenspeicher mit 2 Wärmetauschern und eignet sich als Wärmebatterie in vielfältigen und hydraulisch anspruchsvollen Heizanlagenvarianten. Durch seine 9 Anschlussmuffen lassen sich Wärmeerzeugerkreise und Wärmeverbraucherkreise mit unterschiedlichen Temperaturniveaus auf unterschiedlichen Höhen einbinden. Neben der Leistungsentkopplung der Kreise wird so zugleich die vorteilhafte hydraulische Entkopplung erreicht. Der Schichtkanal vereinfacht die temperaturgerechte Rücklaufanbindung ohne hydraulischen Mehraufwand und verringert unerwünschte Mischungseffekte.

Ausführung

Standspeicher aus Stahlblech S235JRG2 (St 37-2), in Stärke 3 mm, innen roh, außen grundiert, nach AD-Richtlinien gefertigt

Dämmung

- > Polyesterfaservlies mit Polystyrolaußenmantel (silber) und Hakenleiste, mit Vorstanzungen für alle Anschlüsse
- > 150 mm Polyesterfaservlies im Kopfteil, mit Tiefziehdeckel
- > Bodendämmung
- > Brandklasse B2
- > Montage der Dämmung nach der Rohrinstallation möglich

Glattrohrwärmetauscher

- > Übertragungsleistung 2 mal 26 bis 59 kW

Versand und Verpackung

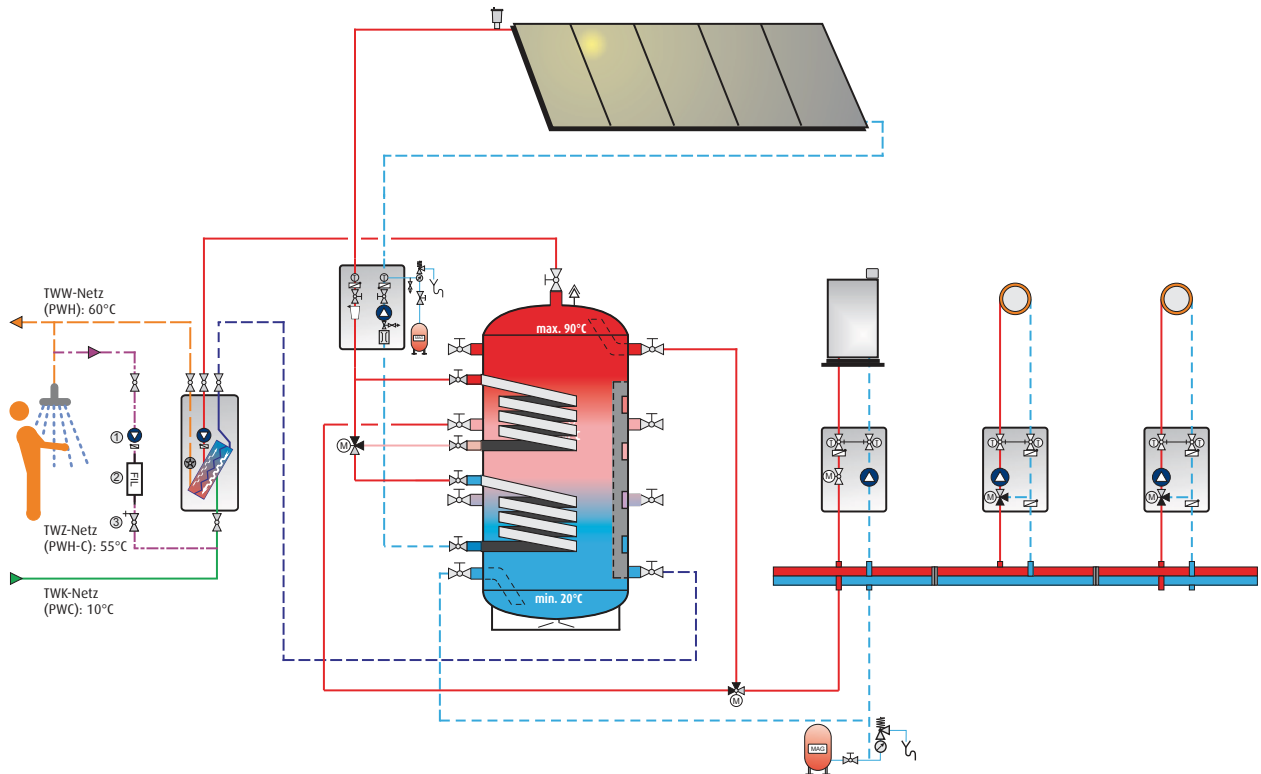
- > Der Speicher mit Typenschild ist auf einer Einwegpalette verschraubt.
- > Dämmung separat lose verpackt.

Zubehör

- > Elektroheizstäbe mit geeigneter unbeheizter Strecke

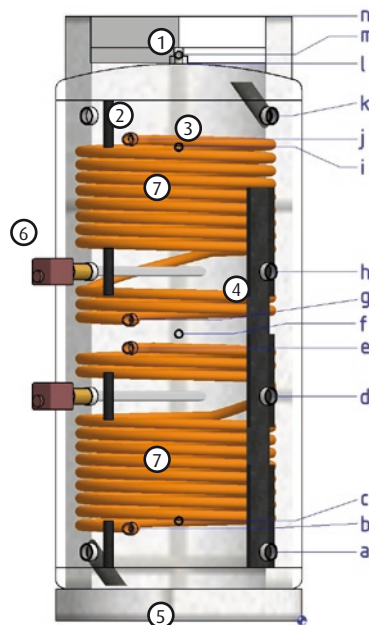
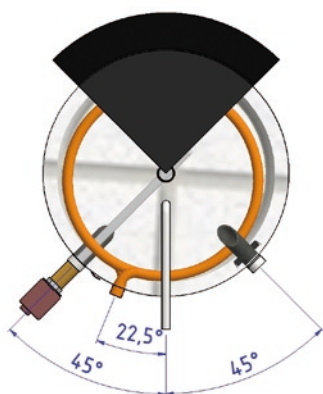
> PS-2WT PN3 DN50 // Beispiel Systemintegration

Schema-Beispiel zur Systemintegration
einschlägige Normen und Richtlinien sind zu beachten



> PS-2WT PN3 100mm DN50 // Technische Daten

Artikelbezeichnung	PS-2WT PN3 100mm DN50						
	550	800	1000	1500	1950	3000	5000
=							
Artikelnummer	019-200551	019-200801	019-201001	019-201501	019-201951	019-203001	019-205001
Inhalt [Liter]	539	816	957	1530	1939	3069	5073
Durchmesser ohne Dämmung [mm]	650	790	790	1000	1200	1500	1800
Durchmesser mit Dämmung [mm]	850	990	990	1200	1400	1700	2000
Dämmstärke Mantel [mm]	100	100	100	100	100	100	100
Dämmstärke Deckel [mm]	150	150	150	150	150	150	150
Warmhalteverlust Snorm [W]	91	117	132	163	188	256	320
ErP-Tankeinstufung	C	C	C	C	C	-	-
max. Betriebsdruck [bar]	3	3	3	3	3	3	3
max. Betriebstemperatur [°C]	95	95	95	95	95	95	95
Wärmetauscherfläche oben [m ²]	1,5	3	3	4	4	4	4
Wärmetauscherfläche unten [m ²]	1,5	3	3	4	4	4	4
WT-Leistung bei 80/60°C [kW]	2 x 26	2 x 47	2 x 47	2x59	2 x 59	2x59	2x59
Maße (Bezug UK Fußring)							
a [mm]	195	215	215	210	250	270	310
b [mm]	195	290	290	285	325	345	385
c [mm]	295	315	315	310	350	370	410
d [mm]	695	715	715	710	750	770	810
e [mm]	695	870	870	865	905	925	965
f [mm]	895	915	1060	1035	950	970	1135
g [mm]	1095	960	1250	1205	995	1015	1305
h [mm]	1095	1115	1405	1360	1150	1170	1460
i [mm]	1495	1515	1805	1760	1550	1570	1860
j [mm]	1595	1540	1830	1785	1575	1595	1885
k [mm]	1595	1615	1905	1860	1650	1670	1960
l (Höhe oberer Boden) [mm]	1735	1780	2070	2020	1850	1900	2210
m [mm]	1765	1810	2100	2050	1880	1930	2240
n (Höhe mit Dämmung) [mm]	1885	1930	2220	2170	2000	2050	2360
Kippmaß [mm]	1820	1885	2175	2160	2085	2290	2695
Gewicht Speicher [kg]	182	211	228	306	401	565	749
Gewicht Dämmung [kg]	20	24	26	38	40	54	78

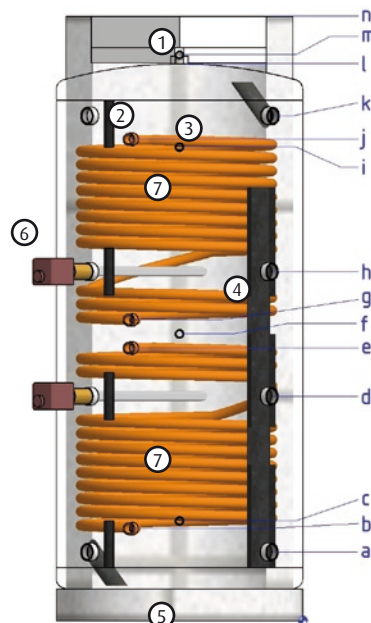
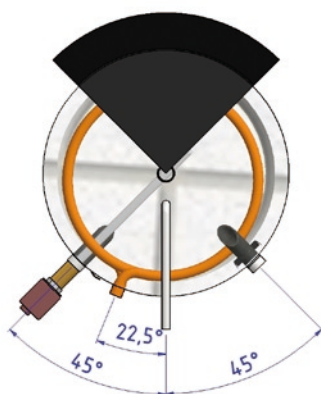


1. Entlüftung ½" IG
2. Fühlerklemmleiste
3. Thermometermuffe R ½" IG
4. Rückschichtkanal
5. Transportmuffe unten, R 1"
6. Heizstab (Zubehör)
7. Glattrohrwärmetauscher R 1" IG

**Anschlüsse in R 2" IG,
wenn nicht anders angegeben**

> PS-2WT PN3 140mm DN50 // Technische Daten

Artikelbezeichnung	PS-2WT PN3 140mm DN50						
	550	800	1000	1500	1950	3000	5000
=							
Artikelnummer	019-210551	019-210801	019-211001	019-211501	019-211951	019-213001	019-215001
Inhalt [Liter]	539	816	957	1530	1939	3069	5073
Durchmesser ohne Dämmung [mm]	650	790	790	1000	1200	1500	1800
Durchmesser mit Dämmung [mm]	930	1070	1070	1280	1480	1780	2080
Dämmstärke Mantel [mm]	140	140	140	140	140	140	140
Dämmstärke Deckel [mm]	150	150	150	150	200	150	200
Warmhalteverlust Snorm [W]	61	89	99	117	134	209	256
ErP-Tankeinstufung	A	B	B	B	B	C	C
max. Betriebsdruck [bar]	3	3	3	3	3	3	3
max. Betriebstemperatur [°C]	95	95	95	95	95	95	95
Wärmetauscherfläche oben [m ²]	1,5	3	3	4	4	4	4
Wärmetauscherfläche unten [m ²]	1,5	3	3	4	4	4	4
WT-Leistung bei 80/60°C [kW]	2 x 26	2 x 47	2 x 47	2x59	2 x 59	2x59	2x59
Maße (Bezug UK Fußring)							
a [mm]	195	215	215	210	250	270	310
b [mm]	195	290	290	285	325	345	385
c [mm]	295	315	315	310	350	370	410
d [mm]	695	715	715	710	750	770	810
e [mm]	695	870	870	865	905	925	965
f [mm]	895	915	1060	1035	950	970	1135
g [mm]	1095	960	1250	1205	995	1015	1305
h [mm]	1095	1115	1405	1360	1150	1170	1460
i [mm]	1495	1515	1805	1760	1550	1570	1860
j [mm]	1595	1540	1830	1785	1575	1595	1885
k [mm]	1595	1615	1905	1860	1650	1670	1960
l (Höhe oberer Boden) [mm]	1735	1780	2070	2020	1850	1900	2210
m [mm]	1765	1810	2100	2050	1880	1930	2240
n (Höhe mit Dämmung) [mm]	1885	1930	2220	2170	2050	2050	2410
Kippmaß [mm]	1820	1885	2175	2160	2085	2290	2695
Gewicht Speicher [kg]	182	211	228	306	401	565	749
Gewicht Dämmung [kg]	24	30	32	47	49	62	85

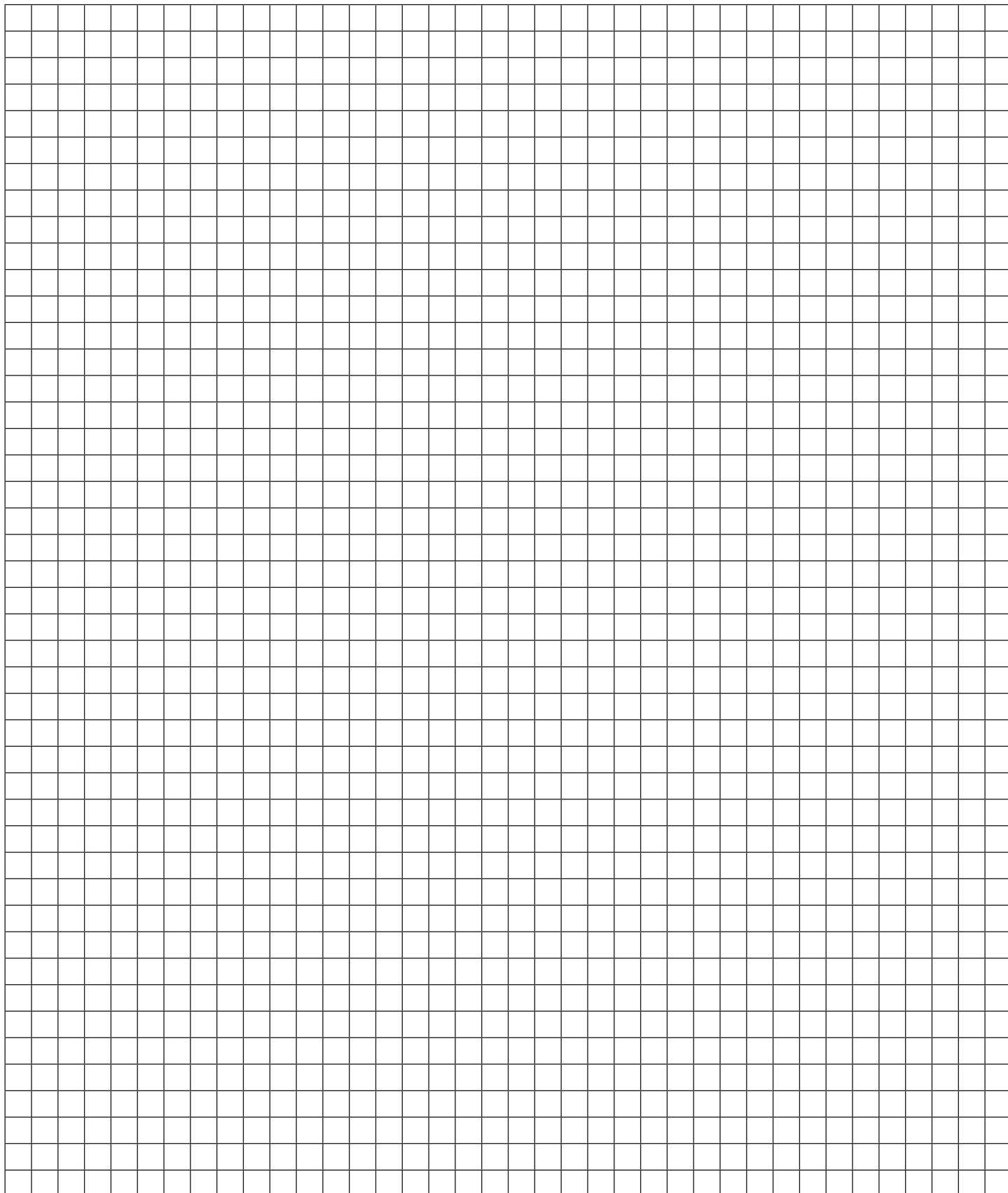


1. Entlüftung 1/2" IG
2. Fühlerklemmleiste
3. Thermometermuffe R 1/2" IG
4. Rückschichtkanal
5. Transportmuffe unten, R 1"
6. Heizstab (Zubehör)
7. Glattrohrwärmetauscher R 1" IG

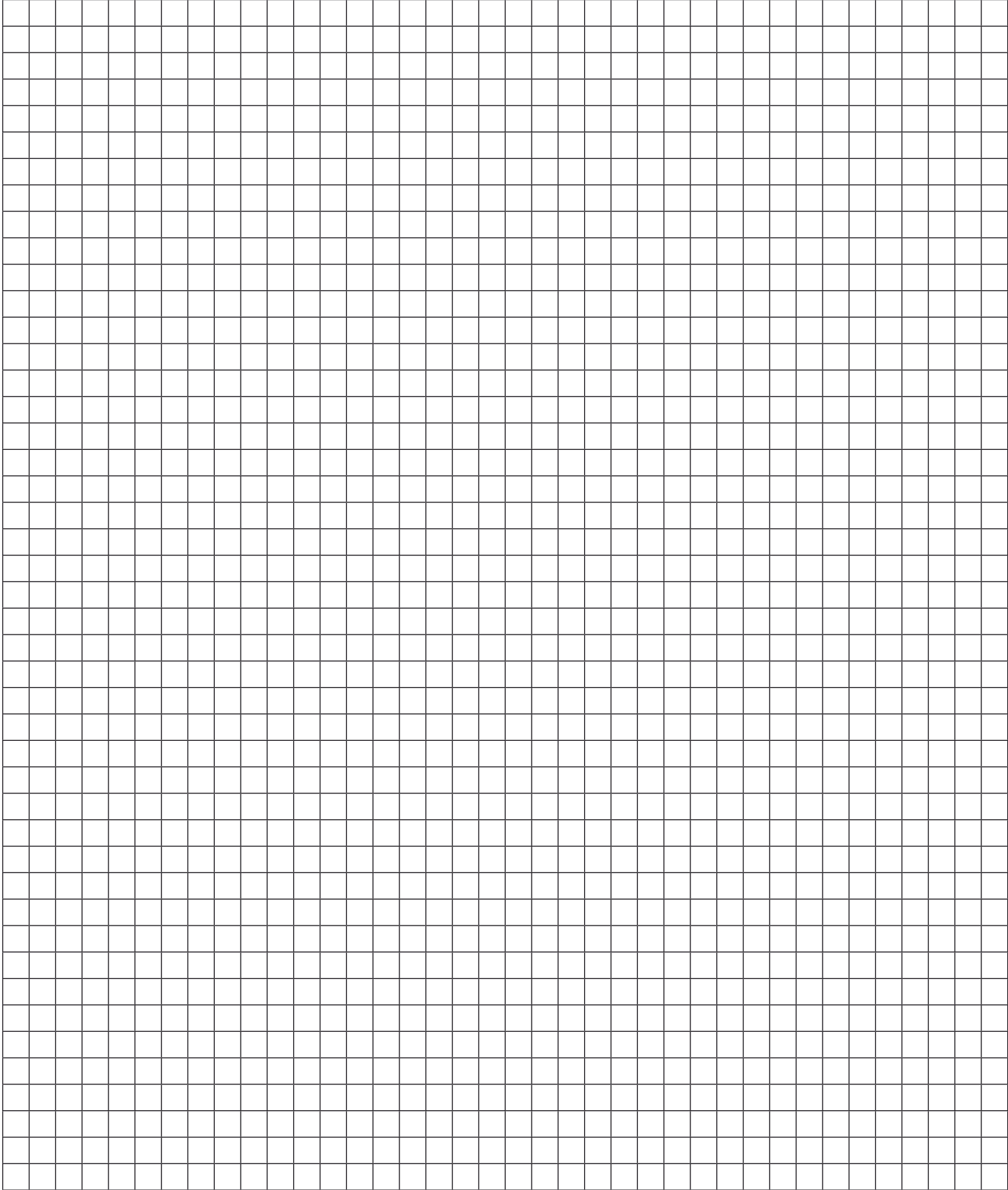
**Anschlüsse in R 2" IG,
wenn nicht anders angegeben**

Abweichende Maße, Anbauten, Einbauten und Standortfertigung sind als Sonderausführungen in unserer Typenreihe PS-pur S möglich.

> Notizen



> Notizen



Technische Änderungen vorbehalten.

varmeco
GmbH & Co. KG
Johann-Georg-Weinhart-Str. 1
87600 Kaufbeuren

Telefon 0 83 41. 90 22-0
Telefax 0 83 41. 90 22-33

Email info@varme.co.de
Internet www.varme.co.de