

## Technische Information • Datenblatt

# Universalölbrenner GUP0100

Öl

Ausgabe November 2022  
Techn. Änderungen im Sinne der  
Produktverbesserung vorbehalten!



## Funktionsbeschreibung

Der Brennstoff wird aus dem Vorrattank durch eine Pumpe in den Brennertank gepumpt. Eine Schwimmerschaltung reguliert das Niveau im Brennertank. Ein weiterer Mikroschalter dient als Begrenzer, der bei Überfüllung auf Störung schaltet. Bei Tanküberlauf schaltet ein Schwimmerschalter den Brenner ab.

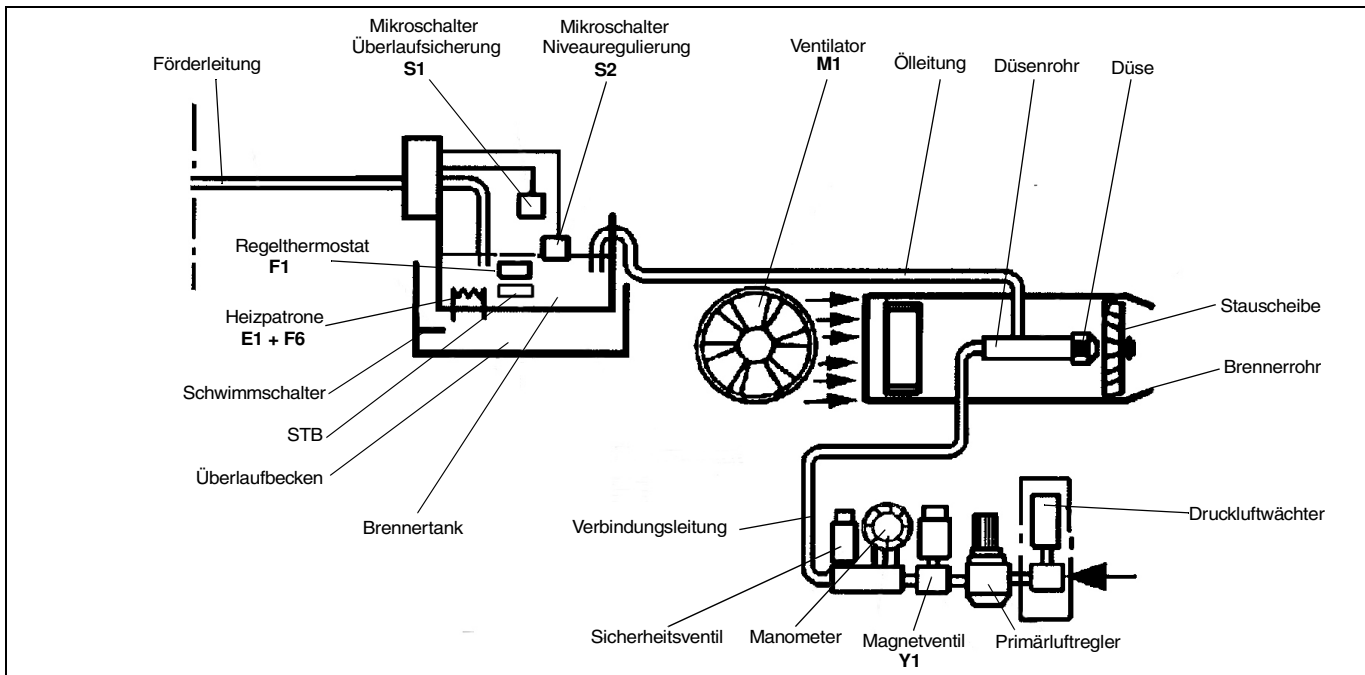
Ein Thermostat regelt die Öltemperatur im Brennertank und startet bei Erreichen der eingestellten Temperatur den Brenner. Danach übernimmt der Ölfeuerungsautomat den Ablauf und die Überwachung.

Durch eine Spezialdüse wird mit Hilfe der durchströmenden Druckluft, die als Primärluft zur Verbrennung dient, der Brennstoff angesaugt und mikrofein zerstäubt.

Das Brennergebläse liefert die Sekundärluft, welche bei der Stauscheibe dem Sprühnebel beigemischt wird. Dadurch wird eine einwandfreie Verbrennung, sowie die Betriebssicherheit garantiert.

Bei einer Öltemperatur über 150° C schaltet der Sicherheitsschalter den Brenner automatisch stromlos.

## Luft-/Öl-Fließschema



## Technische Daten

Brennertyp		GUPO100
Leistung Heizöl in kW in kg/h		70 - 132 5,9 - 11,1
Leistung Rapsöl in kW in kg/h		65 - 101 6,4 - 10,0
Kompressorleistung	m <sup>3</sup> /h	15
Primärluftanschluss	bar	0,4 - 1,5
Motorleistung	W	180
Heizelement	W	1100
Spannung		1/N/PE ~50 Hz 220 - 240 V
Gewicht	kg	25
Geräuschemission in dB	A	72

## Einstelltabelle



Die in der Tabelle angegebenen Werte sind nur Einstellwerte zur Inbetriebnahme. Die jeweils erforderliche Anlageneinstellung muss bei abweichenden Daten wie Kesselleistung, Heizwert und Höhenlage neu bestimmt werden.

**Auf jeden Fall ist eine Nachregulierung anlagenbedingt erforderlich!**

- Bei Erstinbetriebnahme den Brennertank von Hand bis zur Ölmarkierung auffüllen.
- Vor jeder Inbetriebnahme prüfen ob der Schwimmer des Brennertanks frei beweglich ist.



### Achtung!

Bei überhöhtem Ölstand schaltet der Schwimmerschalter den Brenner ab.

Bei zu niedrigem Ölstand verkrustet die Heizpatrone, bzw. wird die beschädigt.

## Einstelltabelle für Rapsöl

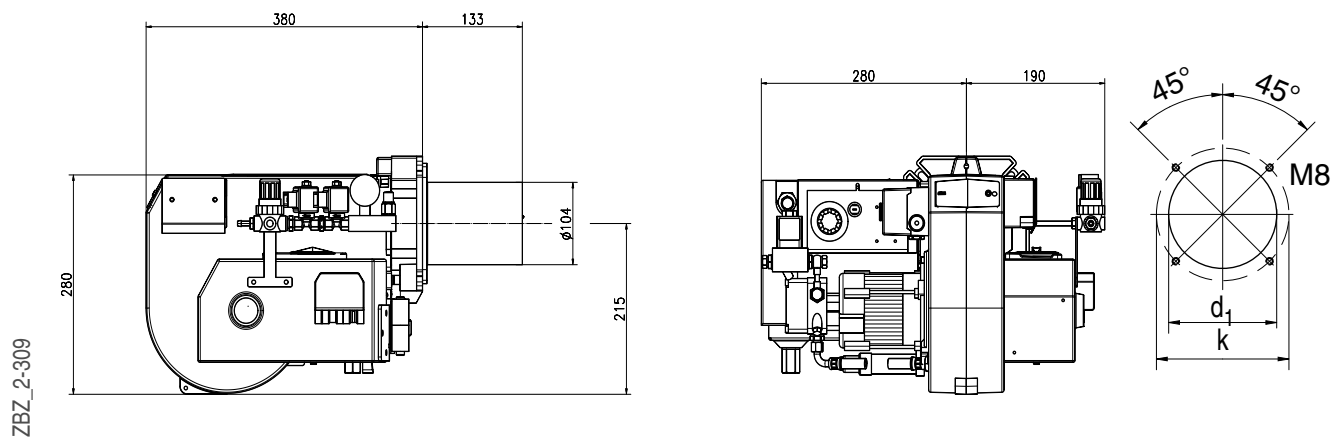
Brennertyp	GUPO100						
Leistung in kW	65	70	78	82	90	96	102
Öldurchsatz in kg/h	6,4	7,0	7,7	8,1	8,9	9,5	10,1
Primärluft in bar	0,5	0,6	0,7	0,8	1,0	1,2	1,5
Sekundärluft (Skala an der Luftklappe)	3,0	3,5	3,8	4,0	4,5	5,0	6,0
Thermostateinstellung in °C	140						

## Einstelltabelle für Heizöl

Brennertyp	GUPO100						
Leistung in kW	70	82	91	100	117	123	132
Öldurchsatz in kg/h	5,9	6,9	7,6	8,4	9,8	10,3	11,1
Primärluft in bar	0,4	0,5	0,6	0,8	1,0	1,2	1,5
Sekundärluft (Skala an der Luftklappe)	3,2	3,8	4,0	4,8	6,2	6,5	7,0
Thermostateinstellung in °C	0° nicht beheizen						

Das Thermostat am Brennertank muss je nach Viskosität des Öls zwischen „min.“ für Heizöl EL und 140°C für Rapsöl eingestellt werden.

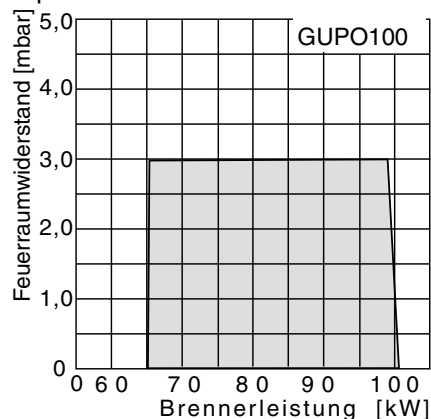
## Brennerbaumaße / Kesselanschlussmaße



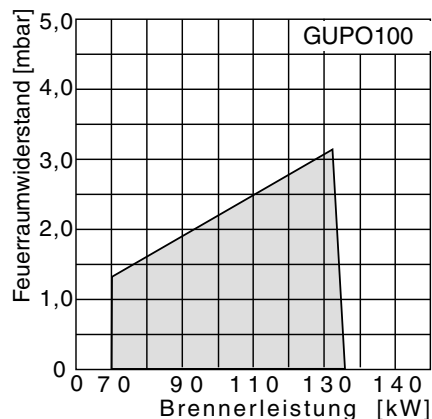
Brennertyp	d1	k
GUPO100	108	160 - 190

## Arbeitsfelder

Rapsöl



Heizöl



Alle in dieser technischen Unterlage festgelegten Informationen sowie die von uns zur Verfügung gestellten Zeichnungen, Fotos und technischen Beschreibungen bleiben unser Eigentum und dürfen ohne unsere vorherige schriftliche Erlaubnis nicht vervielfältigt werden.  
Änderungen vorbehalten.

# GIERSCH

Enertech GmbH • Brenner und Heizsysteme  
Adjutantenkamp 18 • D-58675 Hemer • Telefon 02372/965-0 • Telefax 02372/61240  
E-Mail: info@giersch.de • Internet: <http://www.giersch.de>

