

Technische Information • Datenblatt

GB3000

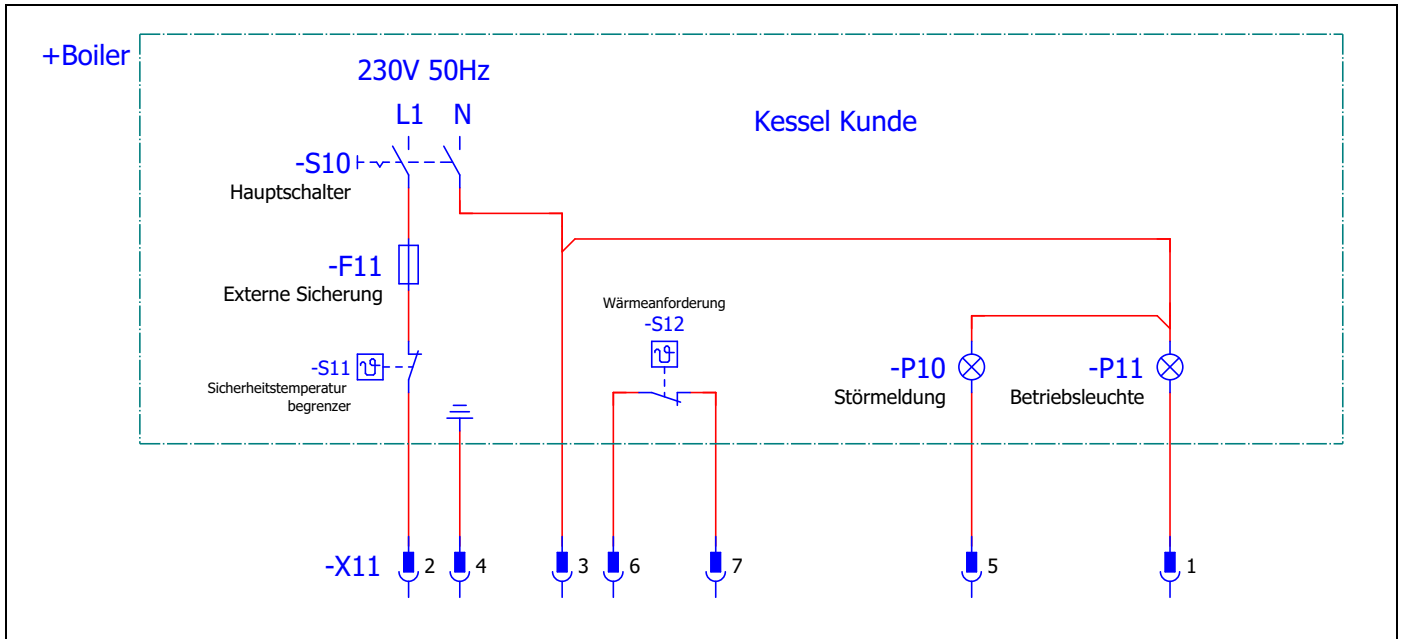
Ausgabe Dezember 2023
Techn. Änderungen im Sinne der
Produktverbesserung vorbehalten!

Öl



Elektroanschluss

Anschlusschema



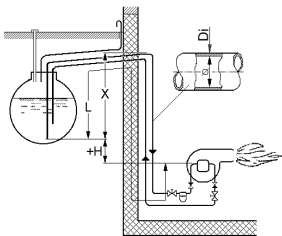
Ölanschluss

Annahmen: kinem. Viskosität $6 \text{ mm}^2/\text{s}$ bei 20°C , Temperatur Öl = 10°C

Zusätzliche Widerstände: 4 Bögen 90° , 1 Rückschlagventil, 1 Absperrventil

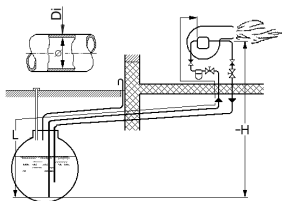
Wegen möglicher Ausgasungen des Öles sollte das Maß X eine Länge von 4 m nicht überschreiten.

Zweistrangsystem



| Pumpe | Di [mm] | H [m] | | | | | | | | |
|---------|---------|-------|-----|-----|-----|----|----|----|----|----|
| | | 4 | 3 | 2 | 1 | 0 | -1 | -2 | -3 | -4 |
| Danfoss | 6 | 21 | 18 | 16 | 13 | 11 | 8 | 5 | - | - |
| | 8 | 67 | 58 | 50 | 42 | 34 | 25 | 17 | 9 | - |
| | 10 | 100 | 100 | 100 | 100 | 82 | 62 | 42 | 21 | - |

Einstrangsystem



| Öldurchsatz [kg/h] | Di [mm] | H [m] | | | | | | | | |
|--------------------|---------|-------|-----|-----|-----|-----|-----|-----|-----|----|
| | | 4 | 3 | 2 | 1 | 0 | -1 | -2 | -3 | -4 |
| bis 2,5 | 4 | 77 | 68 | 58 | 49 | 40 | 31 | 22 | 13 | - |
| | 6 | 100 | 100 | 100 | 100 | 100 | 100 | 87 | 64 | 18 |
| | 8 | 100 | 100 | 100 | 100 | 100 | 100 | 100 | 100 | 56 |
| 2,5 - 5,0 | 4 | 39 | 34 | 29 | 25 | 20 | 16 | 11 | 6 | - |
| | 6 | 100 | 100 | 100 | 100 | 100 | 79 | 56 | 32 | 9 |
| | 8 | 100 | 100 | 100 | 100 | 100 | 100 | 100 | 65 | 28 |
| 5,0 - 10,0 | 4 | 19 | 17 | 15 | 12 | 10 | 8 | - | - | - |
| | 6 | 98 | 86 | 74 | 63 | 51 | 39 | 28 | 16 | 4 |
| | 8 | 100 | 100 | 100 | 100 | 100 | 100 | 88 | 51 | 14 |
| 10,0 - 23,0 | 6 | 42 | 37 | 32 | 27 | 22 | 17 | 12 | 7 | - |
| | 8 | 100 | 100 | 100 | 85 | 69 | 54 | 38 | 22 | 6 |

Technische Daten

| Technische Daten | Brennertyp | | |
|---|------------------------------------|------------------------------------|------------------------------------|
| | GB3025 | GB3035 | GB3055 |
| Brennerleistung | 15,0 - 27,0 kW 1,28 - 2,30 kg/h | 23,0 - 36,5 kW 1,95 - 3,10 kg/h | 28,0 - 63,0 kW 2,37 - 5,30 kg/h |
| Betriebsweise | 1-stufig | | |
| Spannung | 1 / N / PE ~ 50 Hz / 230 V | | |
| Leistungsaufnahme (max). Start / Betrieb | 520 / 265 W | 520 / 270 W | 550 / 272 W |
| Elektromotor (2800min ⁻¹) | 90 W | | |
| Ölpumpe (Typ) | Ölpumpe BFP21 L3 | | |
| Flammenwächter | IRD 1010 | | |
| Feuerungsautomat | LMO 64 | | |
| Gewicht | 9,4 kg | 10,0 kg | 10,6 kg |
| Geräuschemission | ≤ 68 dB (A) | | |
| Emissionsklasse | 3 | | |
| NO _x Grenzwert | < 110 mg/kWh | | |

Einstelltabellen

| Brennertyp | Brennerleistung | Kesselleistung $\eta_k = 93\%$ | Öldurchsatz | Öldüse Danfoss | Pumpen- druck | LuftEinstel- lung Maß "B" | Rezirkulations- verstellung Maß "A" | Position Einström- düse |
|---------------|-----------------|-----------------------------------|-------------|-------------------|------------------|---------------------------------|---|-------------------------------|
| | [kW] | [kW] | [kg/h] | [gph] | [bar] | [°] | [mm] | [0,1,2] |
| GB3025 | 14,8 | 13,9 | 1,26 | 0,40 | 9,0 | 18 | 29 | 1 |
| | 16,4 | 15,4 | 1,38 | 0,40 | 10,0 | 20 | 29 | 1 |
| | 19,0 | 17,9 | 1,60 | 0,40 | 13,0 | 25 | 29 | 1 |
| | 20,6* | 19,4 | 1,74 | 0,45 | 11,0 | 27 | 29 | 1 |
| | 22,1 | 20,8 | 1,86 | 0,45 | 13,0 | 20 | 29 | 1 |
| | 22,9 | 21,5 | 1,93 | 0,50 | 11,0 | 33 | 29 | 1 |
| | 24,2 | 22,7 | 2,08 | 0,50 | 13,0 | 39 | 29 | 1 |
| | 26,2 | 24,6 | 2,21 | 0,55 | 11,0 | 45 | 29 | 1 |
| GB3035 | 24,4 | 22,9 | 2,07 | 0,50 | 13,0 | 35 | 30 | 2 |
| | 29,1 | 27,3 | 2,47 | 0,55 | 13,5 | 45 | 32 | 2 |
| | 31,9* | 30,0 | 2,71 | 0,60 | 13,0 | 65 | 32 | 2 |
| | 35,0 | 33,2 | 3,00 | 0,65 | 12,0 | 100 | 32 | 2 |

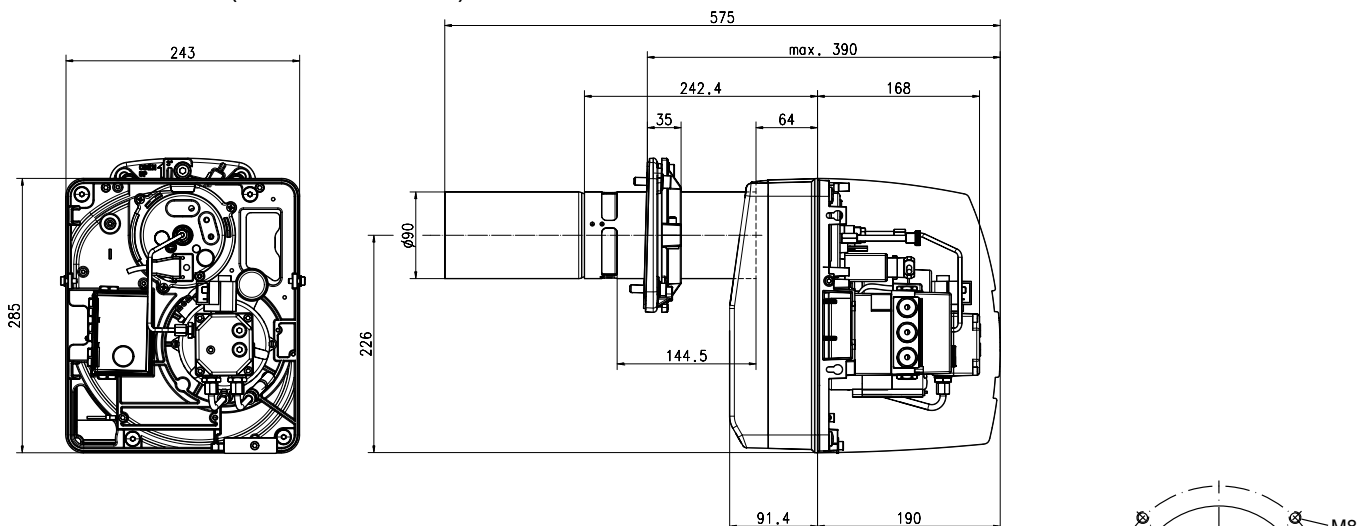
* Werkseinstellung

| Brennertyp | Brennerleistung | Kesselleistung bei $\eta_k = 93\%$ | Öldurchsatz | Öldüse Danfoss | Pumpen- druck | LuftEinstellung Maß "B" | Position Einströmdüse |
|---------------|-----------------|--|-------------|-------------------|------------------|----------------------------|--------------------------|
| | [kW] | [kW] | [kg/h] | [gph] | [bar] | [°] | [0,1,2,3] |
| GB3055 | 29,0 | 27,0 | 2,45 | 0,60/80°S | 11,0 | 30 | 2 |
| | 36,0 | 33,4 | 3,03 | 0,65/80°S | 13,0 | 40 | 2 |
| | 39,0 | 36,3 | 3,28 | 0,75/80°S | 13,0 | 50 | 2 |
| | 45,6 | 42,4 | 3,84 | 0,85/80°S | 13,0 | 60 | 2 |
| | 52,0* | 48,4 | 4,38 | 1,00/80°S | 13,0 | 90 | 2 |
| | 58,0 | 54,0 | 4,89 | 1,10/80°S | 15,0 | 120 | 2 |

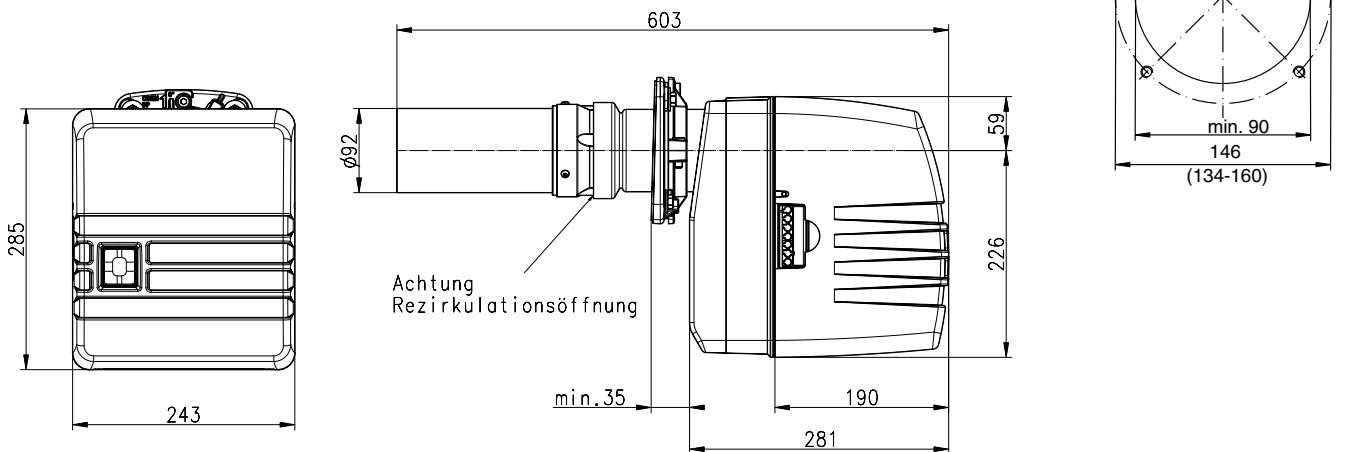
* Werkseinstellung

Baumaße / Kesselanschlussmaße (Alle Maße in mm)

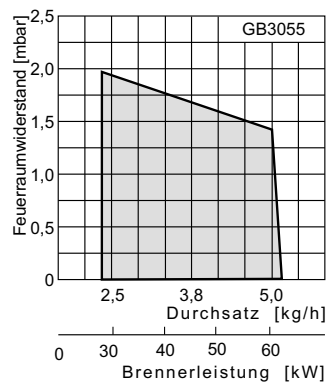
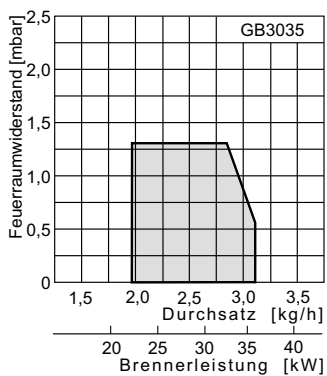
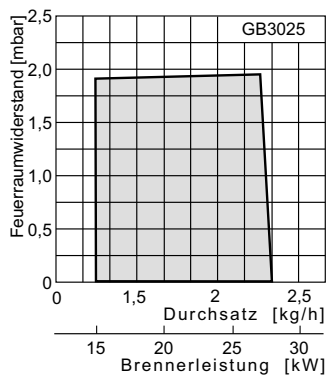
GB3025/GB3035 (Alle Maße in mm)



GB3055



Arbeitsfelder



Nach DIN EN 267 geprüfte Arbeitsfelder. Die Arbeitsfelder beziehen sich auf eine Höhe von ca. 200 m ü. NN und einer Raumtemperatur von 20°C.

Alle in dieser technischen Unterlage festgelegten Informationen sowie die von uns zur Verfügung gestellten Zeichnungen, Fotos und technischen Beschreibungen bleiben unser Eigentum und dürfen ohne unsere vorherige schriftliche Erlaubnis nicht vervielfältigt werden.
Änderungen vorbehalten.

 **GIERSCH**

Enertech GmbH • Brenner und Heizsysteme
Postfach 3063 • D-58662 Hemer • Telefon 02372/965-0 • Telefax 02372/61240
E-Mail: info@giersch.de • Internet: <http://www.giersch.de>

