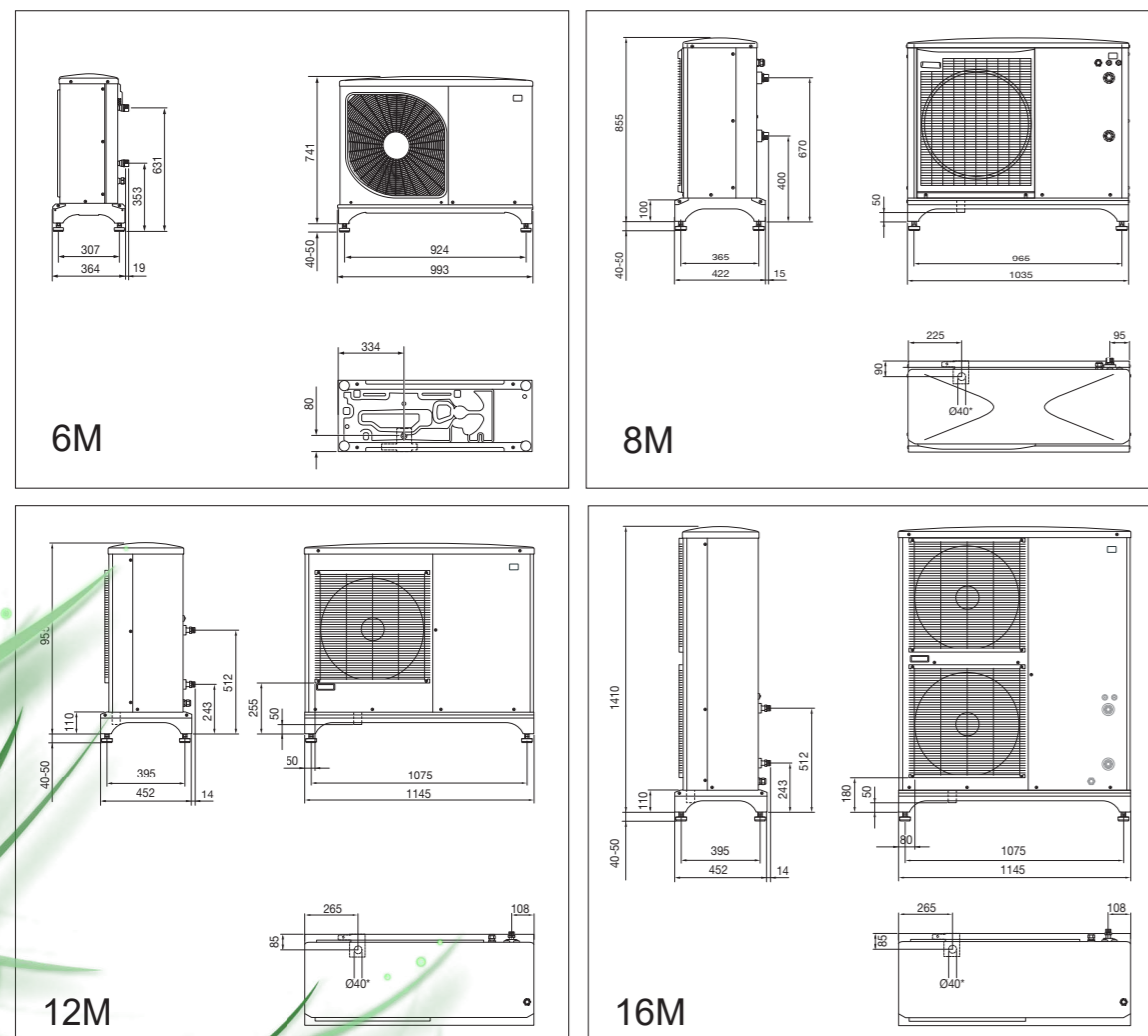


Technische Daten 230 V		6M	8M	12M	16M
Gewicht (Verpackungsgewicht)	kg	67/87	91/111	109/131	144/166
Maße (Tiefe x Breite x Höhe)	mm	364x993x791	422x1035x895	452x1145x995	452x1145x1450
Elektrische Daten, Anschluss		230V ~ 50Hz / 230V 2 ~ 50Hz			
Energieeffizienzklasse im Heizkreis: 35/55 °C (A+++ bis G)		A+++/A++	A+++/A++	A+++/A++	A+++/A++
Energieeffizienzklasse Wärmepumpe: 35/55 °C (A+++ bis D)		A+++/A++	A++/A++	A+/A++	A+++/A++
Nennheizleistung (Prated): kaltem Klima 35/55 °C	kW	4/5	8/8	12/12	15/15
Nennheizleistung (Prated): Durchschnittsklima 35/55 °C	kW	5/5	8/7	12/10	15/14
Nennheizleistung (Prated): warmem Klima 35/55 °C	kW	4/6	9/10	12/13	15/16
Nennstrom	A	15	16	23	25
Schutzart (IP)		IP 24	IP 24	IP 24	IP 24
Nennleistungsabgabe: W35 & A +7/+2/-7 (EN14511)	kW	2.67/2.32/4.64	3.86/5.11/6.6	5.21/6.91/9	7.03/9.33/12.1
COP nominal: W35 & A +7/+2/-7 (EN14511)		5.32/4.20/2.57	4.65/3.76/2.68	4.78/3.86/2.75	4.85/3.92/2.80
Kühlleistung: A27 & W7/18 (EN14511)		5.87/7.98	7.52/11.20	9.87/11.70	13.30/17.70
EER: A27 & W7/18 (EN14511)		3.56/4.52	3.17/3.50	3.13/3.52	3.33/3.91
Kühlleistung: A35 & W7/18 (EN14511)		4.86/7.03	7.10/9.19	9.45/11.20	13.04/15.70
EER: A35 & W7/18 (EN14511)		2.61/3.45	2.68/3.08	2.77/3.12	2.88/3.12
Nennvolumenstrom	m³/h	2530	3000	4380	6000
Kühlmittelmenge (R410A, fluoriertes Treibhausgas GWP 2088)	kg	1.50	2.55	2.90	4.00
CO ₂ -Äquivalent	t	3.13	5.32	6.06	8.35
Schallwert L _{WA} bei A7/W45 (EN 12102)	dB(A)	50	54	57	61
Schalldruck L _{PA} 5 m bei A7/W45	dB(A)	31	35	38	42
Schalldruck L _{PA} 10 m bei A7/W45	dB(A)	25	29	32	36

Maßzeichnungen



Modelle CTC CombiAir

CTC CombiAir 16M 1 x 230 V

CTC CombiAir 12M 1 x 230 V

CTC CombiAir 8M 1 x 230 V

CTC CombiAir 6M 1 x 230 V

Lieferumfang: Wärmepumpe mit Installationspaket und Handbuch.



CTC EcoZenith i360 L, 9-12 kW

Inneneinheit mit hocheffizienter Warmwasserbereitung. Extrem gut isoliert mit Wärmetauscher, Ladepumpe und Expansionsgefäß.

CTC EcoLogic L/M

Erweiterte Wärmepumpensteuerung zur automatischen Überwachung und Steuerung der Wärmepumpen, zusätzlichen Wärme, Pufferspeicher, Solar-, Pool- und passiven Kühlung usw. von CTC.

L: Kann bis zu vier CTC CombiAir steuern und vier Heizkreise handhaben.

M: Kann bis zu zwei Wärmepumpen steuern und zwei Heizkreise regeln.



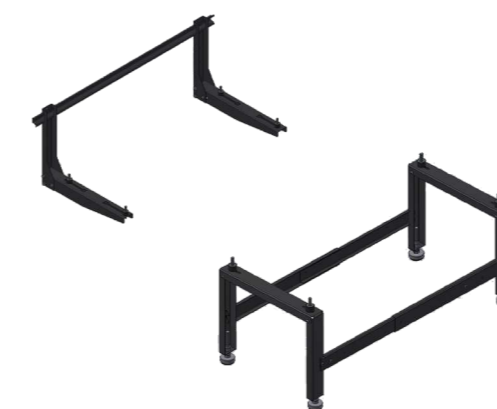
HINWEIS!

CTC CombiAir kann nur von den oben genannten Steuergeräten gesteuert werden.

Intelligentes Zubehör

CTC-Wandhalterung

Wandhalterung für CTC CombiAir 6M-8M



CTC-Bodengestell

Bodengestell zur Anhebung des Produktes vom Boden
Höhe: 40 cm



CTC Kondensatabflussrohr

Kondensatabflussleitung mit Heizkabel, das automatisch abhängig von der Außentemperatur geregelt wird.

Länge: 1 m. Leistung: 15 W 1 x 230 V

Länge: 3 m. Leistung: 45 W 1 x 230 V

Länge: 6 m. Leistung: 90 W 1 x 230 V

Länge: 1 m. Leistung: 15 W 2 x 230 V

Länge: 3 m. Leistung: 45 W 2 x 230 V

Länge: 6 m. Leistung: 90 W 2 x 230 V



Enertech GmbH
Adjutantenkamp 18
58675 Hemer

WEB-Kontakt
www.ctc-giersch.de
info@ctc-giersch.de

Kundendienst
Tel. 02372 / 965-0
Mail. service@ctc-giersch.de



CTC CombiAir



technische Änderungen vorbehalten. 10/2021, 72-10-56354-DE



CTC CombiAir

Die neue Wärmepumpe, die auch für Abkühlung sorgt!

Eine Baureihe mit drehzahlabhängiger Regelung der Luft-/Wasser-Wärmepumpen, die sich an den Leistungsbedarf des Hauses im Jahresverlauf anpassen. Für das perfekte Raumklima können sie sowohl Kälte als auch Wärme erzeugen.

CTC CombiAir – eine natürliche Wahl

CTC CombiAir ist eine neue Baureihe von effizienten, drehzahlabhängigen Luft-/Wasser-Wärmepumpen, die speziell für das nordeuropäische Klima entwickelt wurden. CTC CombiAir ist in vier Größen von 6 kW bis 16 kW erhältlich. CTC CombiAir ist sehr einfach zu installieren. Die Wärmepumpen nutzen die Außenluft als Energiequelle, daher werden keine Bohrungen oder Leitungen im Boden benötigt.

Maximale Einsparungen

Der drehzahlabhängige Kompressor passt sich an den Leistungsbedarf des Gebäudes im Verlauf des Jahres an. Wenn mehr Wärme oder Warmwasser benötigt wird, steigert die Wärmepumpe die Leistung, andernfalls wird die Drehzahl gedrosselt. So werden jederzeit maximale Einsparungen erzielt.

Ein perfektes Raumklima

Die Wärmepumpe ist für den Anschluss an Wasserheizanlagen ausgelegt und kann sowohl Warmwasser als auch Kühlung erzeugen. Bei den kältesten Bedingungen (-20 °C) kann der CTC CombiAir eine Versorgungstemperatur von bis zu 58 °C liefern, was sowohl für Heizung als auch für Warmwasser ausreicht.

An den heißen Tagen des Jahres sorgt die gut dimensionierte Kühlfunktion für ein sehr angenehmes Raumklima.

Geräuscharmer Betrieb

CTC CombiAir ist mit einer automatischen Leistungsregelung des Lüfters ausgestattet. CTC CombiAir verfügt auch über eine „Flüsterbetrieb“-Funktion, mit der man festlegen kann, wann das Gerät mit einem noch niedrigeren Geräuschpegel arbeiten soll.

Intelligente Steuerung

Abhängig vom Aufbau der jeweiligen Heizanlage kann der CTC CombiAir auf unterschiedliche Weise geregelt werden. Die Wärmepumpe kann entweder über das Innenmodul CTC EcoZenith i360 L oder die Steuermodule CTC EcoLogic L/M geregelt werden. CTC EcoLogic wird vor allem dann eingesetzt, wenn eine vorhandene Anlage durch CTC CombiAir ergänzt werden soll. Diese intelligenten Steuermodule überwachen und regeln automatisch die CTC-Wärmepumpen, Spitzenheizwerte, Speichertanks, Solaranlagen, Pool usw.

Große Mengen Warmwasser

Wird CTC CombiAir zusammen mit dem Innenmodul CTC EcoZenith i360 L installiert, kommt ein komplettes Heiz-/Kühl- und Warmwassersystem zustande. Das Modell CTC EcoZenith i360 L verfügt über eine integrierte Wärmepumpensteuerung und eine hocheffiziente Warmwasseraufbereitung. CTC EcoZenith i360 L ist mit derselben hocheffizienten Technik zur Warmwasserbereitung ausgestattet wie die geothermischen Wärmepumpen. In Kombination mit einer CTC-Wärmepumpe werden über 300 Liter Warmwasser erzeugt.

Benutzerfreundliches Display

Sowohl CTC EcoZenith i360 L als auch CTC EcoLogic L/M sind mit einem integrierten Touchdisplay ausgestattet, das den problemlosen Zugriff auf alle Funktionen und wie beim Smartphone sowohl Wischen als auch Blättern ermöglicht.

Außerdem lässt sich das Display problemlos auf das Tablet, Handy etc. spiegeln. Der Farb-Touchscreen verfügt über deutliche Symbole mit Text in mehreren wählbaren Sprachen. So lassen sich Heizung und Warmwasser leicht einstellen oder Informationen über den Betrieb abrufen.

Integrierter Internetanschluss

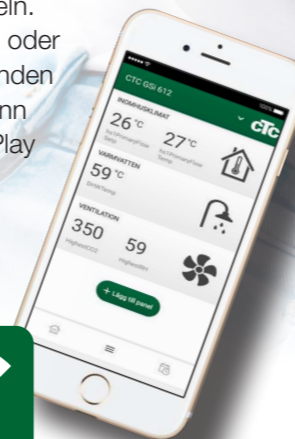
CTC EcoZenith i360 und CTC EcoLogic L/M verfügen auch in der Standardausführung über eine Internetverbindung, so dass die Wärmepumpe einfach aus der Ferne bedient werden kann. Zu Anpassung an das Smart Home ist das Produkt für die Verbindung zu Alexa, Google Home etc. vorbereitet. Es ist auch Smartgrid-fähig, was bedeutet, dass es für das Stromnetz der Zukunft vorbereitet ist.

EnergyFlex

Mit dem entsprechenden intelligenten Zubehör lässt sich die Anlage leicht durch eine Solarheizung, einen Kamin mit Wasserumhüllung, den vorhandenen Kessel oder einen Pool ergänzen.

Fernsteuerung

Mit der App myUplink können Sie Ihre Anlage direkt über das Handy überwachen und regeln. So kann man z. B. die Temperatur einstellen oder Alarmmeldungen bei einer eventuell auftretenden Betriebsunterbrechung erhalten. Die App kann kostenlos im App Store oder unter Google Play heruntergeladen werden.



„Ein perfektes Raumklima unabhängig von der Außentemperatur.“

Vorteile

- Drehzahlabhängige Steuerung der Kompressoren
- Produktion von Kälte und Wärme
- Spezialentwicklung für das nordeuropäische Klima
- Vier Größen: 6, 8, 12 und 16 kW
- Geringer Geräuschpegel mit der Funktion „Flüsterbetrieb“
- Intelligentes Innenmodul mit 4,3-Zoll-Touchscreen, CTC EcoZenith i360 L



CTC CombiAir 8M

CTC EcoZenith i360 L

