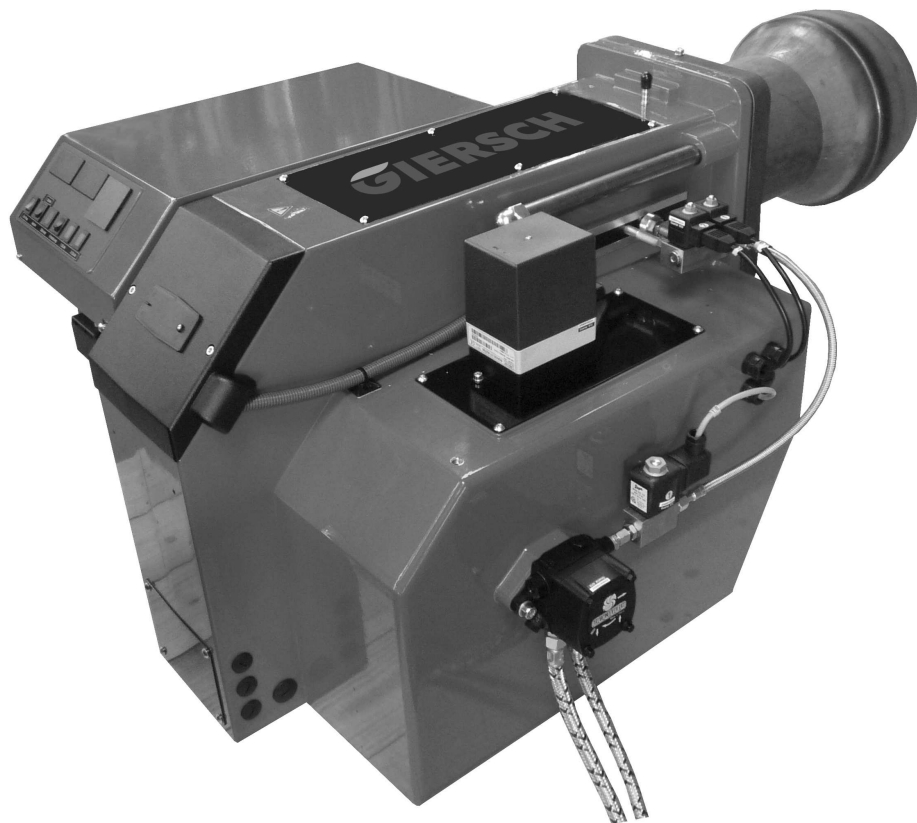


Technische Information • Datenblatt

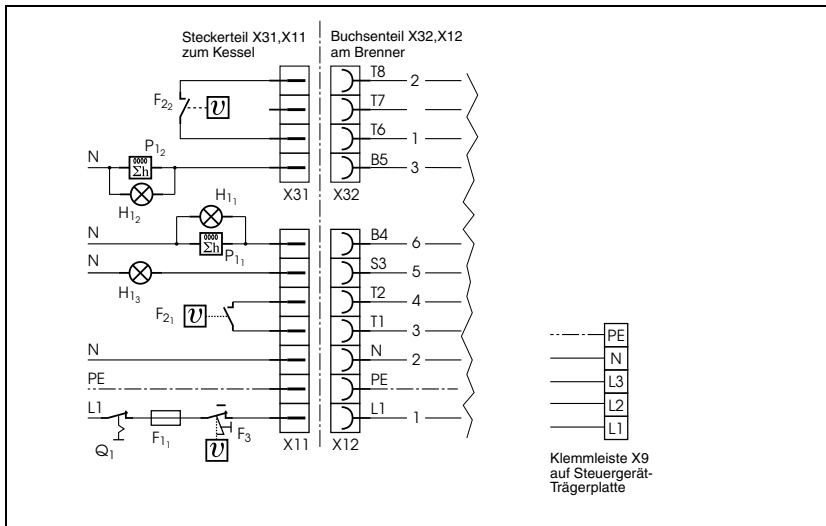
M3

Ausgabe April 2024
Techn. Änderungen im Sinne der
Produktverbesserung vorbehalten!

Öl



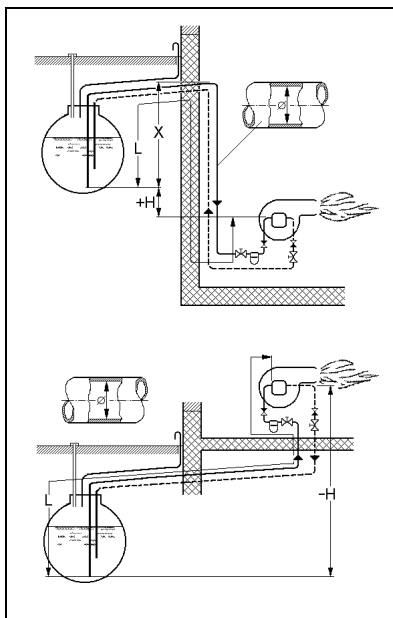
Elektroanschluss



Legende:

- F11 Sicherung
- F21, F22 Reglerthermostat 1./2. Stufe
- F3 Sicherheitsthermostat
- Q1 Heizungshauptschalter
- H11, H12 Ext. Betriebslampe 1./2. Stufe
- H13 Ext. Lampe Störmeldung
- L1, L2, L3 Phase
- PE Schutzleiter
- P11, P12 Betriebsstundenzähler
- X9 Klemmleiste
- X11, X31 Steckerteil Kesselregelung
- X12, X32 Buchsenteil Brenner

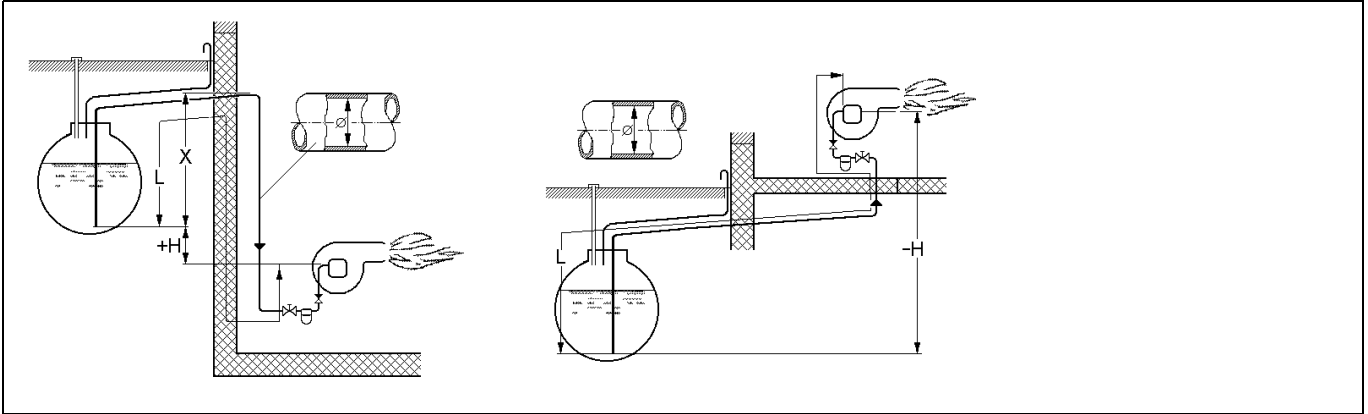
Ölanschluss



Zweistrangsystem

H (m)	Suntec AJ4				Suntec AJ6/J6				Suntec J7				
	L (m)				L (m)				L (m)				
Ø mm	10	12	14	16	10	12	14	16	10	12	14	16	20
4.0	23	49	51	100	13	28	54	93	7	17	34	60	-
3.0	20	43	80	100	11	25	47	82	6	15	29	52	-
2.0	17	37	69	100	9	21	40	70	5	12	25	45	-
1.0	14	31	58	100	8	17	34	59	3	10	21	37	-
0.5	13	28	53	91	7	16	30	53	3	9	19	34	-
0	13	25	47	81	6	14	27	48	2	8	16	30	77
-0.5	10	22	42	72	5	12	24	42	-	6	14	26	67
-1.0	9	19	36	62	4	10	20	36	-	5	12	22	58
-2.0	6	13	25	43	2	7	14	25	-	3	8	15	40
-3.0	3	7	14	24	0	3	7	13	-	-	3	7	22
-4.0	-	-	-	5	-	-	-	-	-	-	-	-	4

Einstrangsystem



Düse ∅ mm	14 (gph)			20 (gph)				30 (gph)				45 (gph)			
	8	10	12	8	10	12	14	10	12	14	16	10	12	14	16
H (m)	L (m)	L (m)	L (m)	L (m)	L (m)	L (m)	L (m)	L (m)	L (m)	L (m)	L (m)	L (m)	L (m)	L (m)	L (m)
4.0	21	52	100	14	36	75	100	23	49	92	-	15	32	61	100
3.0	18	45	95	12	31	66	100	20	43	81	-	13	28	53	92
2.0	16	39	82	11	27	57	100	17	37	70	-	11	24	46	79
1.0	13	33	69	9	23	48	89	15	31	59	-	9	20	38	66
0.5	12	30	62	8	20	43	81	13	28	53	-	8	18	35	60
0	11	27	56	7	18	39	72	12	25	48	82	7	16	31	54
-0.5	9	23	49	6	16	34	64	10	22	42	72	-	14	27	47
-1.0	8	20	43	5	14	30	55	9	19	36	63	-	12	23	41
-2.0	5	14	30	3	10	21	39	6	13	25	44	-	8	16	28
-3.0	3	8	17	-	5	11	22	3	7	14	25	-	4	8	15
-4.0	-	-	4	-	-	-	5	-	-	-	5	-	-	-	-

Technische Daten

Technische Daten	Brennertyp		
	M3.12-Z-L	M3.22-Z-L	M3.32-Z-L
Brennerleistung in kW	534 - 1490	848 - 2090	1213 - 2500
Öldurchsatz in kg/h	45 - 126	71 - 176	102 - 210
Betriebsweise	zweistufig		
Spannung	3 / N / PE ~ 50 Hz 400 V		
max. Stromaufnahme	7,5 A	10,5 A	11,5 A
Elektromotor (2800min ⁻¹) in kW	3,0	4,0	4,4
Flammenüberwachung	QRB 3		
Steuergerät	LAL 1.25		
Gewicht in kg	107	110	115
Geräuschemission in dB (A)	≤ 86	≤ 88	≤ 90
Emissionsklasse	2		
NOx Grenzwert	< 185 mg/kWh		

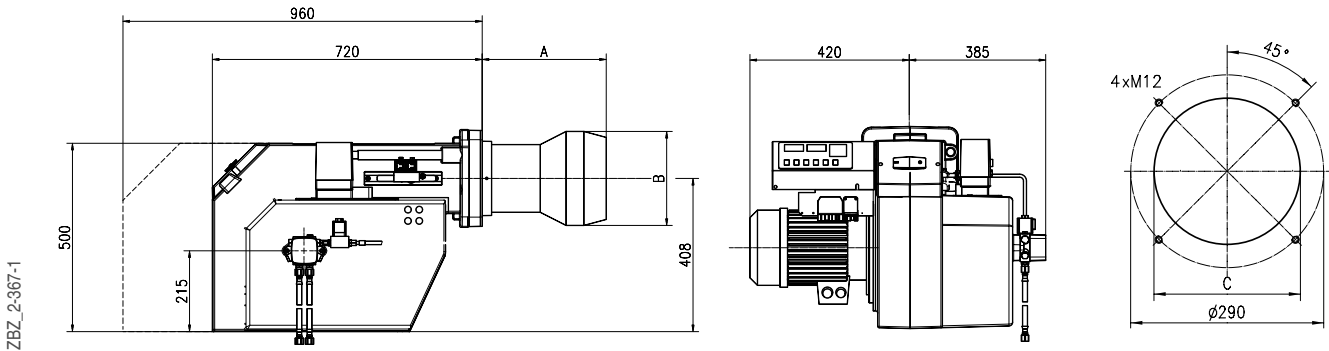
Einstelltabelle

Brennerleistung [kW]	Leistung 1. Stufe [kW]	Düse 1 60° [USgal/h]	Düse 2 60° [USgal/h]	Pumpen- druck 1. Stufe [bar]	Pumpen- druck 2. Stufe [bar]	Öl- durchsatz 1. Stufe [kg/h]	Öl- durchsatz 2. Stufe [kg/h]	Maß „A“ [mm]	Nockenposition SQN [°]			
									[ST1]	[ST2]	[MV2]	
M3.12												
910	530	8,00	6,00	20	20	45	77	0	33	75	45	
980	660	11,0	5,00	20	20	56	83	35	40	75	55	
1130	750	12,0	6,0	20	20	63	95	36	43	90	60	
1440	820	13,0	10,0	20	20	69	121	36	48	160	55	
M3.22												
1250	850	14,0	7,00	20	20	72	105	20	30	49	34	
1420	950	16,0	8,00	20	20	80	120	20	32	60	36	
1600	1070	18,0	9,00	20	20	90	135	26	40	70	45	
1780	1190	20,0	10,0	20	20	100	150	28	48	83	52	
1960	1300	22,0	11,0	20	20	110	165	31	50	100	55	
2090	1400	25,0	12,0	20	20	118	176	50	50	118	55	
M3.32												
1840	1210	19,5	11,0	20	20	102	155	18	40	70	44	
1970	1320	22,0	12,0	20	20	111	166	20	41	77	45	
2230	1470	25,0	13,5	20	20	124	188	27	48	85	53	
2500	1600	28,0	15,0	21	21	135	211	37	59	110	65	

Düsenempfehlung: Danfoss 60°B, Monarch 60°PLP, Steinen 60°SS.

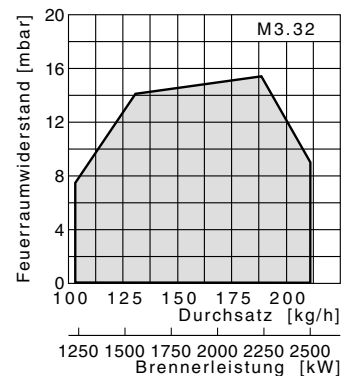
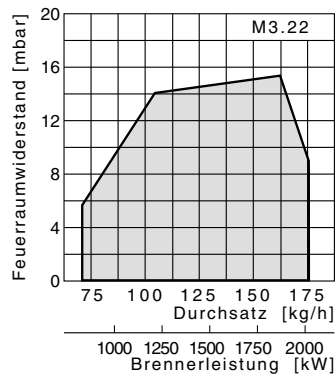
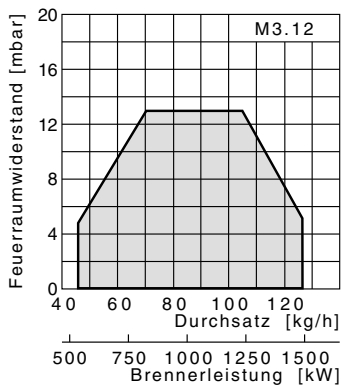
Baumaße / Kesselanschlussmaße

Alle Maße in mm



	A	B	C
M3.12	280	205	185
M3.22	330	250	205
M3.32	340	280	205

Arbeitsfelder



Nach DIN EN 267 geprüfte Arbeitsfelder.

Die Arbeitsfelder beziehen sich auf eine Höhe von ca. 200 m ü. NN und einer Raumtemperatur von 20°C.

Alle in dieser technischen Unterlage festgelegten Informationen sowie die von uns zur Verfügung gestellten Zeichnungen, Fotos und technischen Beschreibungen bleiben unser Eigentum und dürfen ohne unsere vorherige schriftliche Erlaubnis nicht vervielfältigt werden.
Änderungen vorbehalten.

GIERSCH

Giersch GmbH • Brenner und Heizsysteme
Adjutantenkamp 18 • D-58675 Hemer • Telefon 02372/965-0 • Telefax 02372/61240
E-Mail: info@giersch.de • Internet: <http://www.giersch.de>

