



# EcoZenith i555 PRO

Multifunktionsspeicher mit integrierter  
Wärmepumpensteuerung

**Der Allrounder unter den  
Multifunktionsspeichern!**



*Wärmepumpen-Erfahrung  
seit 1982!*



SG Ready Siegel



myUpLink



Made in Sweden

**ENERGY  
FLEX**

# Der EcoZenith i555 PRO besticht in seinen Details und seiner großen Warmwasserzapfleistung

## Grosse Mengen Warmwasser

Der EcoZenith i555 PRO beeindruckt mit einer Warmwasserkapazität von über 600 Liter 40°C warmes Wasser in Frischwasserqualität.

## Eine komplette Wärmepumpe

Der EcoZenith i555 PRO ist ein effizientes Innenmodul mit integrierter Wärmepumpensteuerung. Die perfekte Kombination einer vollständigen Wärmepumpe wird durch die gemeinsame Installation mit der effizienten Luft/Wasser Wärmepumpe EcoAir 614M bzw. 622M erreicht. Wird eine Erdwärmeheizung gewünscht, ist das Modell EcoPart 612M/616M ideal.

## Funktionale Abmessung

Das Modell EcoZenith i555 PRO passt in Gebäude mit normalen Raumhöhen und durch Standardtüren, somit gehört er zu den kompaktesten Multifunktions-speichern seiner Klasse.

## SCOP

Dank seiner effizienten Isolierung und in Kombination mit einer ultraeffizienten modulierenden Luft/Wasser Wärmepumpe können wir mit ausgesprochen hohen SCOP-Werten glänzen.

## Bedienung und Konfiguration

Dank der deutlichen Symbole und der Betriebsinformationen auf dem farbigen Smart Touch Display fällt es leicht, Warmwasser und Heizung zu konfigurieren sowie eine Vielzahl an Betriebsdaten abzurufen.

## Einfache Ergänzung von anderen Wärmeerzeugern und Verbrauchern

EnergyFlex ermöglicht es Ihnen, Solarwärme zu nutzen, die Einbindung eines wasserführenden Kaminofens oder Kessels zu realisieren. Oder Sie schließen Ihren Pool mit an und genießen so die Wärme auch im Sommer.

## Regelung mit dem Smartphone

Übernehmen Sie die volle Kontrolle über Ihre Wärmepumpe mit CTC Connect, so dass Sie die Wärmepumpe über Ihr Smartphone immer und überall regeln können. Die App steht als kostenloser Download im App Store oder Google Play zur Verfügung.

## Die Gratiskühlung ist eine coole Zusatzfunktion

Jetzt können Sie im Sommer auch für Abkühlung sorgen. Durch die Ergänzung mit der passiven Kühlfunktion (in Kombination mit EcoPart) unter Nutzung der kühlen Temperatur der Erdbohrung kommen Sie in den Genuss eines angenehm kühlenden Luftstroms.

- Stellflächenoptimierte Bauweise, nur 1,15 m<sup>2</sup> Grundfläche nötig.
- Geringe Höhe von nur 1700 mm.
- Die Rohranschlüsse sind optimiert angeordnet.
- 4,3-Zoll-Farb-Touchscreen mit integrierter Wärmepumpensteuerung.
- Überwacht alle Warmwasser und Heizfunktionen.
- Überwacht und steuert Wärmepumpen, Solarkollektoren, Zusatzheizungen, Pufferspeicher, Pools usw.
- Ermöglicht individuelle Einstellungen.
- Zeigt gewünschte Werte an, z.B. Temperaturen und Energieverbrauch.
- Erleichtert die Einstellungen durch einen einfachen, strukturierten Aufbau.
- Effiziente Isolierung zur Sicherstellung minimaler Wärmeverluste.
- Smart Grid in der Standardausführung, d.h. vorbereitet für zukünftige Stromnetze.
- Die Gratiskühlung ist eine coole Zusatzfunktion (mit EcoPart).
- Seriennmäßig zwei E-Heizpatronen (Notbetrieb) mit einer Leistung arbeitet nur bei Bedarf.
- Hoher Warmwasserkomfort, bis zu 40 Ltr./min. bis Lastprofil XXL. Bei einer Speichertemperatur von 58 Grad C und einer Zapfleistung von 22 Ltr./min. , liegt eine Warmwasserkapazität von 523 Ltr. 40 Grad C warmes Wasser vor.
- Einfache Einbindung von externen Systemen, wie Solar-, Öl-, Gas-, Feststoffheizung (Wärmelieferung) und Poolheizung (Wärmeentnahme).



## Zusammen mit unseren ausgezeichneten Wärmepumpen bringt der höchst effiziente Multifunktionsspeicher EcoZenith i555 PRO noch mehr Leistung für Ihren individuellen Alltag.



### EcoAir 614M/622M

Die EcoAir 614M/622M ist eine modulierende Luft/Wasser Wärmepumpe für die Aussen-aufstellung und für hohe Leistungen bei geringer Schalleistung ausgelegt. Die Wärmepumpe verfügt über eine integrierte Heissgas-Abtauung, welche den Verdampfer zur Aufrechterhaltung einer hohen Leistungsfähigkeit eisfrei hält. Die Leistung der Wärmepumpe wird dank modulierendem Betrieb an die tatsächlichen Wärmeanforderungen angepasst. Der Kompressor läuft im Dauerbetrieb mit der jeweils korrekten Leistung, wodurch die Anzahl der Ein- und Ausschaltvorgänge minimiert wird. Die modulierende Leistungsregelung bietet einen optimalen Wirkungsgrad. FCKW-freies Kältemittel R407C. Vorlauftemperatur ( $A > -5^{\circ}\text{C}$ ) =  $63^{\circ}\text{C}$ .

### EcoPart 406 - i435 und EcoPart 612M/616M

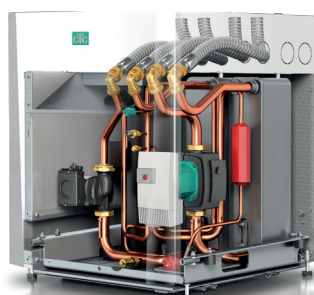
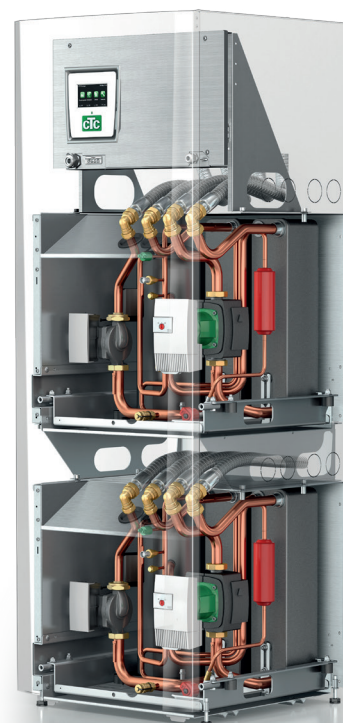
Sole/Wasser Wärmepumpe für Heizung und Warmwasserbereitung. Ein Qualitätsprodukt aus Schweden. Die Baureihe EcoPart 400 (Fixspeed), 612M und 616M (Modulierend) umfasst 9 Leistungsgrössen von 6 bis 35 kW. Die kleine kompakte Einheit bietet viele Aufstellungsmöglichkeiten.

Dank der integrierten Regelung des EcoZenith i555 PRO, haben Sie ein perfektes Zusammenspiel zwischen Wärmepumpe und dem Speicher. Die sehr einfache, übersichtliche und dialoggeführte Menüführung ist sehr benutzerfreundlich.

Die eingebauten Komponenten (Scroll-Verdichter, Verdampfer und Kondensator als Plattenwärmetauscher, elektronisch geführte Kältemitteleinspritzung) sind optimal aufeinander abgestimmt und praxiserprobt. Der Sanftanlasser ist serienmässig eingebaut. Die drehzahlgeregelte Solepumpe ist eingebaut und entspricht den aktuellen Anforderungen bezüglich Energieeffizienz.

FCKW-freies Kältemittel R407C.

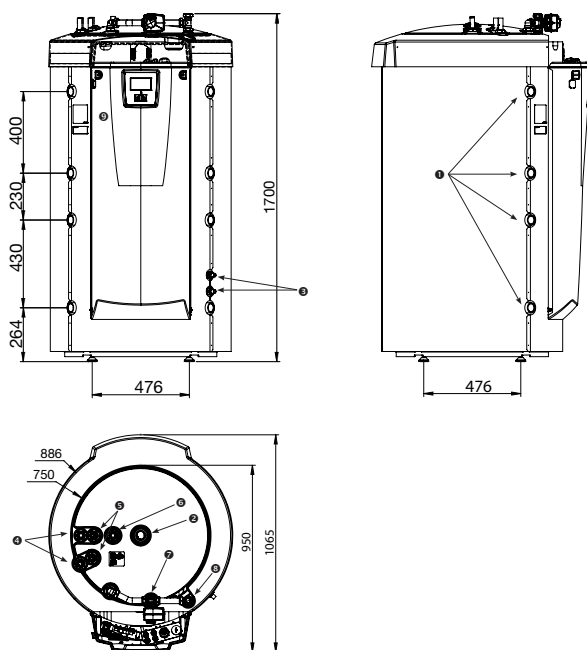
Max. Vorlauftemperatur  $63^{\circ}\text{C}$ .



### EcoLogic-Steuerung (eingebaut im EcoZenith i555 PRO)

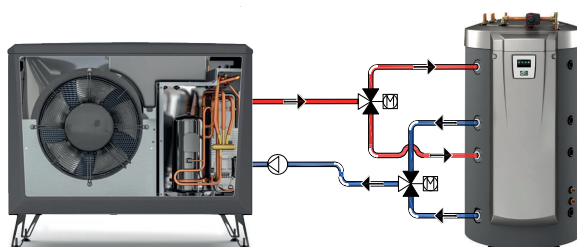
ist eine komplette Steuerung für die Regelung und Überwachung Ihrer gesamten Heizungsanlage unabhängig von deren Layout. Einbau von CTC Funk-Raumfühlern; Auf diese Weise können Sie mühelos die gewünschte Raumtemperatur einstellen und eventuelle Warmmeldungen anzeigen. Dank der deutlichen Symbole und der leicht verständlichen Informationen des farbigen 4,3-Zoll-Touchscreens, fällt es leicht, Warmwasser und Heizung zu konfigurieren sowie eine Vielzahl an Betriebsdaten abzurufen. Anzeige der kompletten Hydraulik auf dem Display. Mit dem Zubehör myUplink übernehmen sie die Kontrolle über Ihre Wärmepumpe immer und überall.

## Maßzeichnung



1. Heizanschluss, G 1 1/4" innen
2. Expansionsgefäß/Oberer Ansch./Hubsocket, G 1 1/4" innen
3. Solarspule, Ø18 mm
4. Kaltwasser, Ø22 mm
5. Warmwasser, Ø22 mm
6. WW-Umlauf, Ø22 mm
7. Vorlauf Heizung, Schelle 28 mm
8. Heizung Rücklauf Schelle 28 mm
9. Elektrische Anschlüsse (hinter der Frontverkleidung)

## Schematische Abbildung mit CTC EcoAir 400/600M\*



\*nicht 610M

Technische Daten	Einheit	EcoZenith i555 PRO
Energieeffizienzklasse Heizsystem bei W35/W55 <sup>12</sup>		A++ / A+
Energieeffizienzklasse Warmwasser (EN 16147)		A
Warmwasserlastprofil		XXL
<b>Technik Speicher</b>		
Speicherinhalt Heizwasser	l	540
max. Betriebsdruck, Speicher	bar	2,5
max. Temperatur, Speicher	°C	95
zul. max. Betriebsdruck WW-Wärmetauscher	bar	9
Wärmetauscher-Wellrohr aus Cu	m	2 x 18,6
Wärmetauscher Solar	m	10
Warmwasserkapazität (40°C, 22 l/min)		
Speichertemp. 55°C, Wärmepumpe bis 25 kW erlaubt.	l	> 600
Speichertemp. 65/55°C, elektr. Leistung 24 kW zulässig.	l	523
max. Warmwasserdurchfluss	m	40
<b>Elektroanschluss</b>		
Netzspannung/Frequenz	V / Hz	400 / 50
Absicherung	A	C32
Anzahl der Elektrozusatzheizungen		2 x 9 kW
Schutzart		IP X1
<b>Maße</b>		
Hauptabmessung bei Lieferung <sup>9</sup> Breite x Höhe x Tiefe	mm	750 x 1700 x 950
Hauptabmessung nach Installation Breite x Höhe x Tiefe	mm	886 x 1700 x 1067
erforderliche Deckenhöhe	mm	1950
Gewicht (ohne Verpackung)	kg	256

<sup>9</sup> bei Anlieferung werden 2 von 3 Isolierschalen in einer separaten Verpackungseinheit geliefert.

<sup>12</sup> in Verbindung mit der EcoLogic.