

Technische Information • Datenblatt

GiegaStar Compact

Gas-Brennwertkessel

Ausgabe April 2021
Techn. Änderungen im Sinne der
Produktverbesserung vorbehalten!



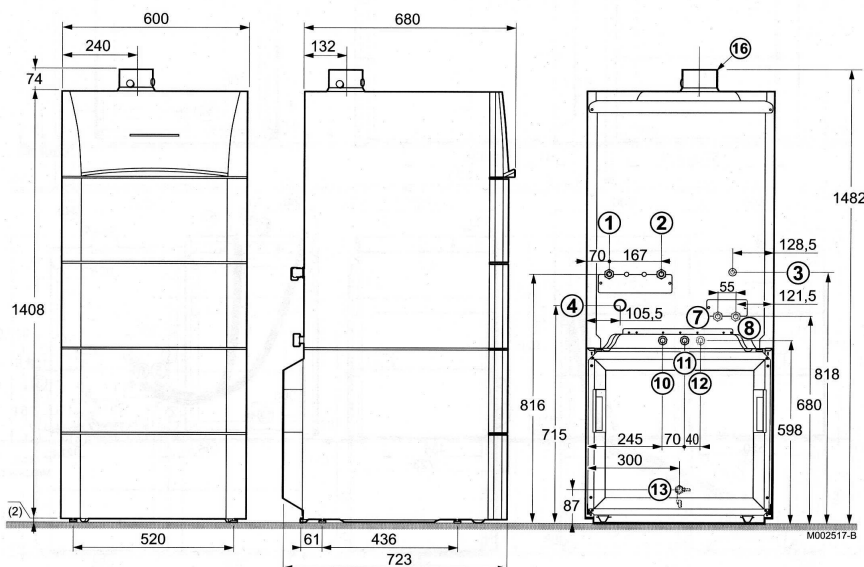
Technische Daten

		GiegaStar Compact
Nennwärmeleistungsbereich (80/60°C)	kW	5,0 - 24,1
Nennwärmeleistungsbereich (50/30°C)	kW	5,6 - 25,5
Nennwärmebelastungsbereich	kW	5,2 - 25,0 (29,3)
Wirkungsgrad bei Teillast 30%, TR 30°C	%	108,0
NO _x -Emission	mg/kWh	38
Abgasmassenstrom	g/s	2,47 - 13,7
Abgastemperatur	°C	30 - 80
Restförderhöhe Gebläse	Pa	120
Wasserinhalt	l	1,9
zul. Betriebsdruck	bar	3,0
max. Betriebstemperatur	°C	90
Elektrischer Anschluss	V/Hz	230/50
Leistungsaufnahme min./max.	W	25/116
Schutzart	IP	21
Gewicht	kg	59

() bei Warmwasserbereitung

		Warmwasserspeicher 100
Wasserinhalt Speicher	l	100
Gewicht	kg	34
max. Betriebstemperatur	°C	95
max. Betriebsddruck (Heizung)	bar	3
max. Betriebedruck (Speicher)	bar	10
Warmwasserleistung ($\Delta T=35$ K)	l/min.	690
spez. Warmwasserleistung ($\Delta T=30$ K)	l/min.	25,5
Zapfrate	l/10 min.	255

Abmessungen GiegaStar Compact 100



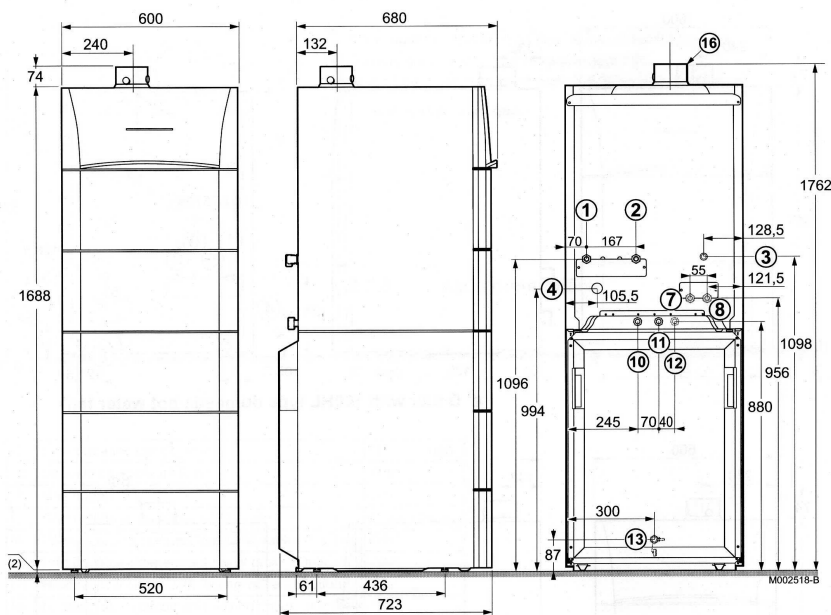
- 1 Direktheizkreis Rücklauf
- 2 Direktheizkreis Vorlauf
- 3 Gasanschluss
- 4 Kondensatablauf
- 7 gemischter Heizkreis Vorlauf (optional)
- 8 gemischter Heizkreis Rücklauf (optional)
- 10 Kaltwasser
- 11 Warmwasser
- 13 Entleerung Speicher
- 16 Abgasanschluss

Anschlüsse:

- 1 - 3 G3/4"
- 7 - 12 G3/4"
- 4 \varnothing 24
- 13 \varnothing 14
- 16 DN80/125

		Warmwasserspeicher 160
Wasserinhalt Speicher	l	160
Gewicht	kg	75
max. Betriebstemperatur	°C	95
max. Betriebsdruck (Heizung)	bar	3
max. Betriebsdruck (Speicher)	bar	10
Warmwasserleistung ($\Delta T=35$ K)	l/min.	690
spez. Warmwasserleistung ($\Delta T=30$ K)	l/min.	24
Zapfrate	l/10 min.	240

Abmessungen GiegaStar Compact 160



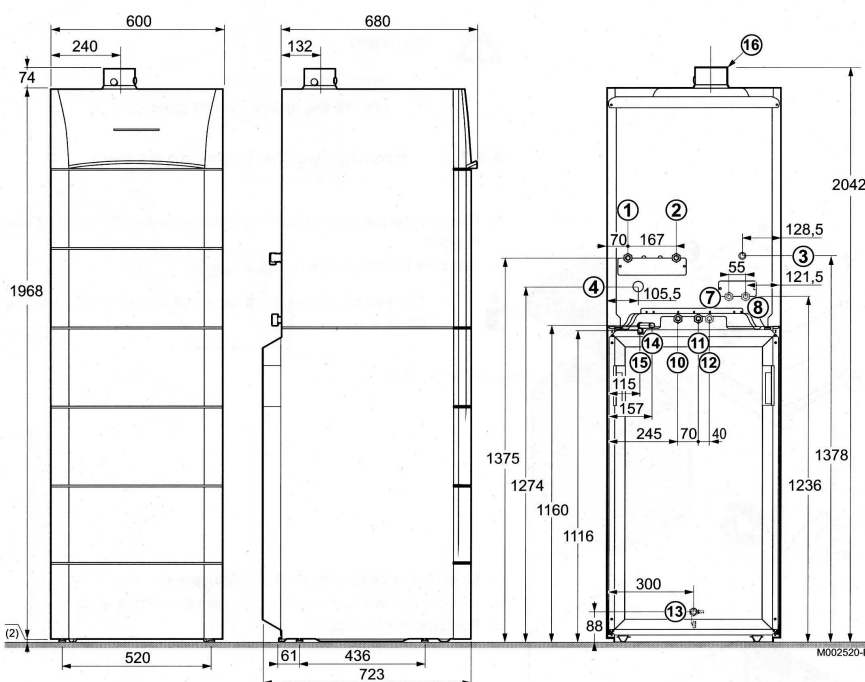
- 1 Direktheizkreis Rücklauf
- 2 Direktheizkreis Vorlauf
- 3 Gasanschluss
- 4 Kondensatablauf
- 7 gemischter Heizkreis Vorlauf (optional)
- 8 gemischter Heizkreis Rücklauf (optional)
- 10 Kaltwasser
- 11 Warmwasser
- 13 Entleerung Speicher
- 16 Abgasanschluss

Anschlüsse:

- 1 - 3 G3/4"
- 7 - 12 G3/4"
- 4 \varnothing 24
- 13 \varnothing 14
- 16 DN80/125

		Warmwasserspeicher 220 S
Wasserinhalt Speicher	l	220
Gewicht	kg	130
max. Betriebstemperatur	°C	95
max. Betriebsdruck (Heizung)	bar	3
max. Betriebsdruck (Speicher)	bar	10
Inhalt Wärmetauscher Solar	l	8,4
Heizfläche Solar	m ²	1,25
Sicherheitsventil Solar	bar	6
Warmwasserleistung ($\Delta T=35\text{ K}$)	l/min.	690
spez. Warmwasserleistung ($\Delta T=30\text{ K}$)	l/min.	24
Zapfrate	l/10 min.	240

Abmessungen GiegaStar Compact 220 S



- 1 Direktheizkreis Rücklauf
- 2 Direktheizkreis Vorlauf
- 3 Gasanschluss
- 4 Kondensatablauf
- 7 gemischter Heizkreis Vorlauf (optional)
- 8 gemischter Heizkreis Rücklauf (optional)
- 10 Kaltwasser
- 11 Warmwasser
- 13 Entleerung Speicher
- 14 Solar Eingang
- 15 Solar Ausgang
- 16 Abgasanschluss

Anschlüsse:

- 1 - 3 G3/4"
- 7 - 12 G3/4"
- 4 $\varnothing 24$
- 13 $\varnothing 14$
- 14 - 15 $\varnothing 18$
- 16 DN80/125

Alle in dieser technischen Unterlage festgelegten Informationen sowie die von uns zur Verfügung gestellten Zeichnungen, Fotos und technischen Beschreibungen bleiben unser Eigentum und dürfen ohne unsere vorherige schriftliche Erlaubnis nicht vervielfältigt werden.

Änderungen vorbehalten.

GIERSCH

Enertech GmbH • Brenner und Heizsysteme
 Adjutantenkamp 18 • D-58675 Hemer •
 Telefon 02372/965-0 • Telefax 02372/61240
 E-Mail: info@giersch.de • Internet: <http://www.giersch.de>

