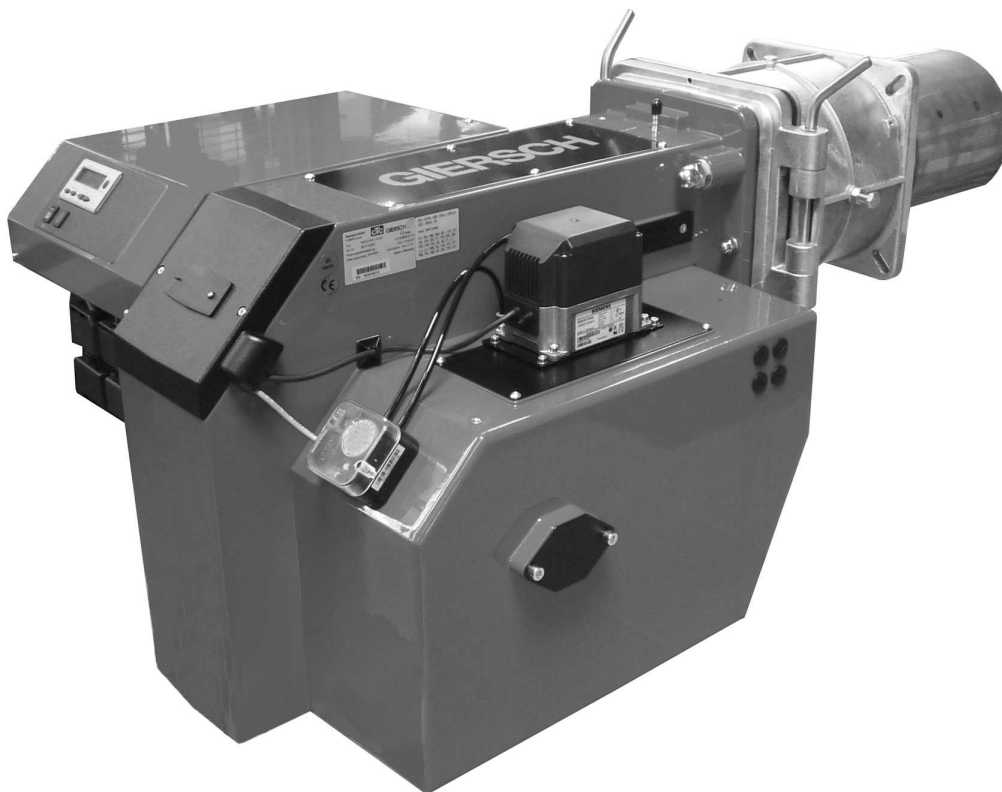


Technische Information • Datenblatt

MG3-ZM-LN

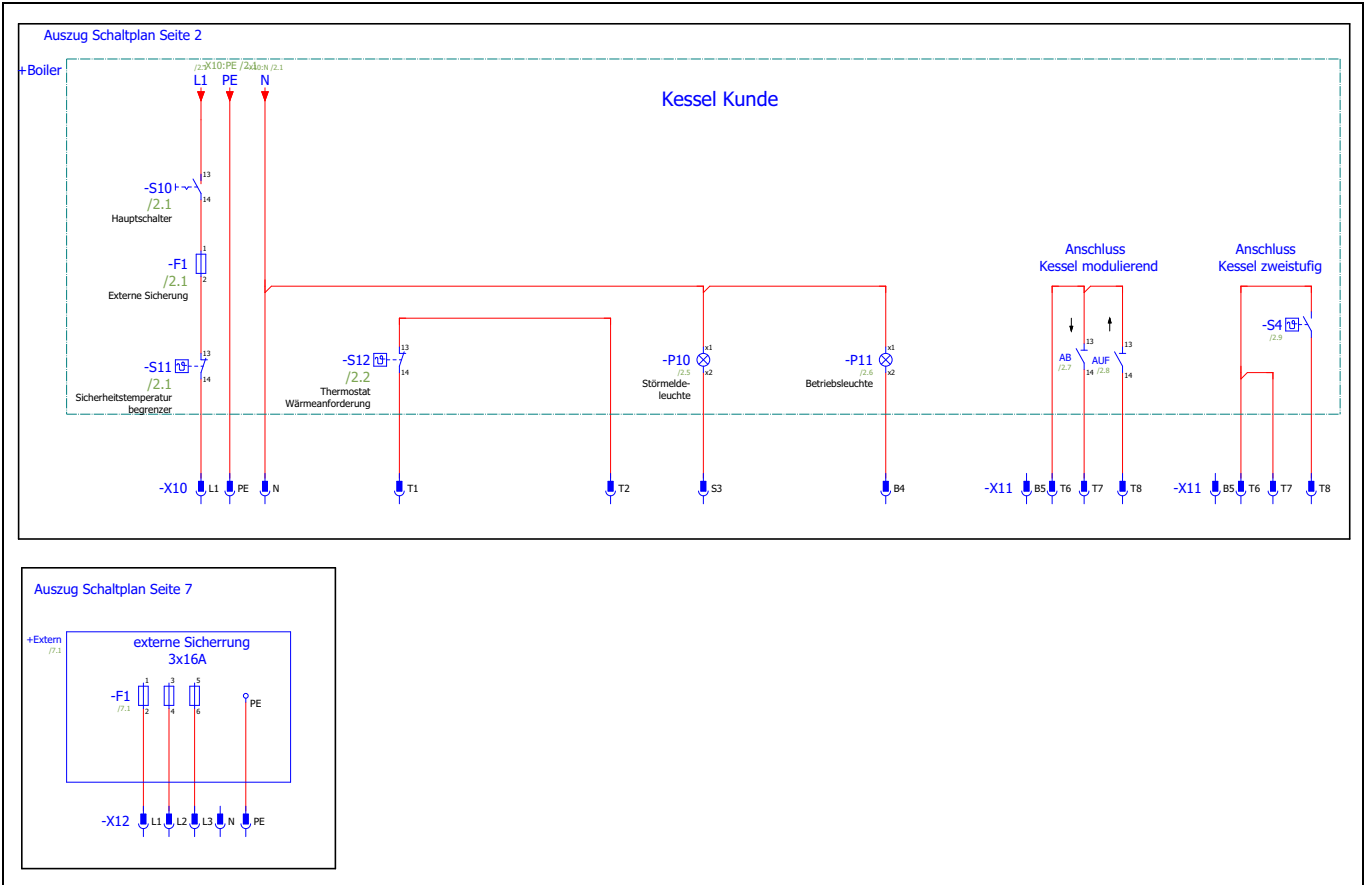
Ausgabe Juni 2022
Techn. Änderungen im Sinne der
Produktverbesserung vorbehalten!

Gas

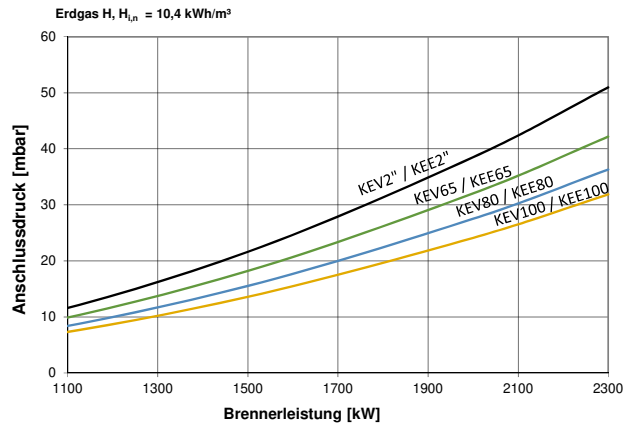
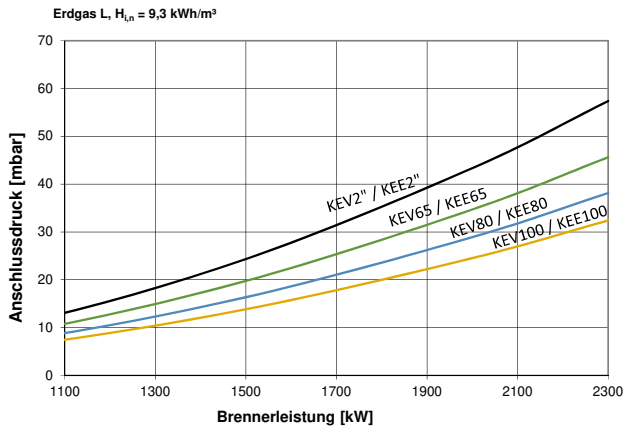


Elektroanschluss

Anschlussplan



Nennweite Kompakteinheit



Technische Daten

	Brennertyp
Technische Daten	MG3-ZM-LN
Brennerleistung in kW	450 - 2300
Gasart	Erdgas LL + E= „N“
Betriebsweise	2-stufig gleitend / modulierend
Spannung	230 / 400 V - 50 Hz
max. Stromaufnahme Start / Betrieb	16,5 A max./ 11,4 A eff.
Elektromotor (2800min ⁻¹) in kW	4,5
Flammenüberwachung	Ionisation
Steuergerät	LMV27
Gewicht in kg	120
Geräuschemission in dB (A)	81
Emissionsklasse	3
NOx Grenzwert	≤ 80 mg/kWh

Einstelltabelle



Die in den Tabellen angegebenen Werte sind nur Richtwerte zur Inbetriebnahme. Die jeweils erforderliche Anlageneinstellung muss bei abweichenden Daten wie Kesselleistung, Heizwert und Höhenlage neu bestimmt werden.

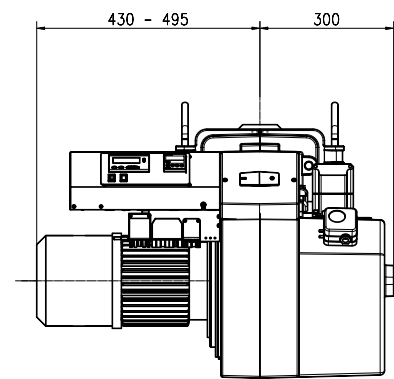
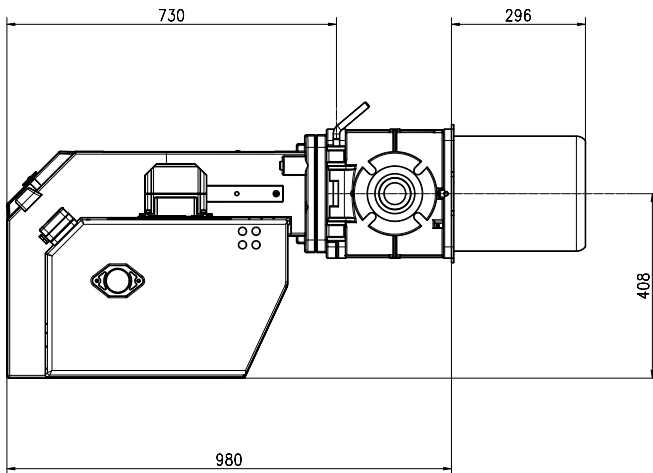
Auf jeden Fall ist eine Nachregulierung anlagenbedingt erforderlich.

Bei der Erstinbetriebnahme und nach jeder Einstellung, muss eine Verbrennungskontrolle durchgeführt werden.

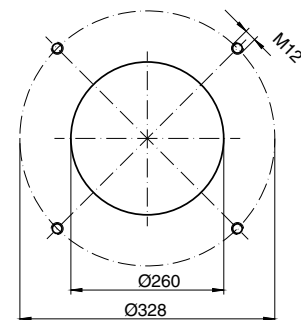
							Erdgas LL: $H_{i,n} = 9,3 \text{ [kWh/m}^3\text{]}$				
Brennerleistung MG3-ZM-L-LN		Kesselleistung bei $\eta_k = 92\%$		Luftklappe Position		Misch- kopf- position	Düsendruck		Gasdurchsatz		
2.Stufe	1. Stufe	2.Stufe	1. Stufe	2.Stufe P9	1. Stufe P1		2.Stufe	1. Stufe	2.Stufe	1. Stufe	
[kW]	[kW]	[kW]	[kW]	[°]	[°]	[mm]	[mbar]	[mbar]	[m ³ /h]	[m ³ /h]	
900	450	828	414	16	5,5	20	11,5	3,5	101,3	50,7	
1100	550	1012	506	23	7,5	20	17	4,5	123,9	61,9	
1300	650	1196	598	42	10	20	25,3	6,4	146,4	73,2	
1400	750	1288	690	48	12,5	20	28	8	157,6	84,4	
1600	850	1472	782	55	15	0	33,5	9,7	180,1	95,7	
1800	950	1656	874	63	17,5	0	39	13,2	202,7	107,0	
2100	1050	1932	966	72	20	0	44,5	16,4	236,4	118,2	
2200	1150	2024	1058	80	23	0	50	19,7	247,7	129,5	
2300	1250	2116	1150	90	25,5	0	55,5	23	259,0	140,7	

							Erdgas E: $H_{i,n} = 10,4 \text{ [kWh/m}^3\text{]}$				
Brennerleistung MG3-ZM-L-LN		Kesselleistung bei $\eta_k = 92\%$		Luftklappe Position		Misch- kopf- position	Düsendruck		Gasdurchsatz		
2.Stufe	1. Stufe	2.Stufe	1. Stufe	2.Stufe P9	1. Stufe P1		2.Stufe	1. Stufe	2.Stufe	1. Stufe	
[kW]	[kW]	[kW]	[kW]	[°]	[°]	[mm]	[mbar]	[mbar]	[m ³ /h]	[m ³ /h]	
900	450	828	414	16	5,5	20	9,0	2,7	90,6	45,3	
1100	550	1012	506	23	7,5	20	13,3	3,5	110,8	55,4	
1300	650	1196	598	42	10	20	19,8	5,0	130,9	65,4	
1400	750	1288	690	48	12,5	20	21,9	6,3	141,0	75,4	
1600	850	1472	782	55	15	0	26,2	7,6	161,1	85,6	
1800	950	1656	874	63	17,5	0	30,5	10,3	181,2	95,7	
2100	1050	1932	966	72	20	0	24,8	12,8	211,4	105,7	
2200	1150	2024	1058	80	23	0	39,1	15,4	221,5	115,8	
2300	1250	2116	1150	90	25,5	0	43,4	18,0	231,6	125,9	

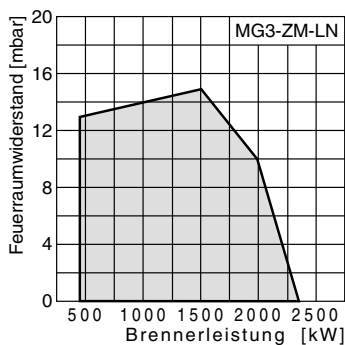
Brennerbaumaße / Kesselanschlussmaße (Alle Maße in mm)



Kesselanschluss



Arbeitsfeld



Arbeitsfeld nach DIN EN 676. Das Arbeitsfeld bezieht sich auf 15°C und 1013 mbar.

Alle in dieser technischen Unterlage festgelegten Informationen sowie die von uns zur Verfügung gestellten Zeichnungen, Fotos und technischen Beschreibungen bleiben unser Eigentum und dürfen ohne unsere vorherige schriftliche Erlaubnis nicht vervielfältigt werden. Änderungen vorbehalten.

GIERSCH

Enertech GmbH • Brenner und Heizsysteme
 Postfach 3063 • D-58662 Hemer • Telefon 02372/965-0 • Telefax 02372/61240
 E-Mail: info@giersch.de • Internet: <http://www.giersch.de>

